

- . 採紅外線感應模式,使用時免接觸,衛生又安全
- . 紅外線感應器功能穩定,絕不受太陽光及其它光源干擾
- . 玻璃或塑膠烤漆面板,美觀大方質感佳,絕無生鏽困擾
- . 成品採整體設計,水路連接點少,大大降低因地震或維修時造成漏水
- . 電磁閥及濾網可輕易的正面維修或保養,不會造成無法維修或維修困難
- . 可適用於嵌牆式或UT式結構
- . 薄型化設計,10公分以上牆厚皆可安裝
- . 24小時無人使用自動沖水一次
- . 通過省水標認證

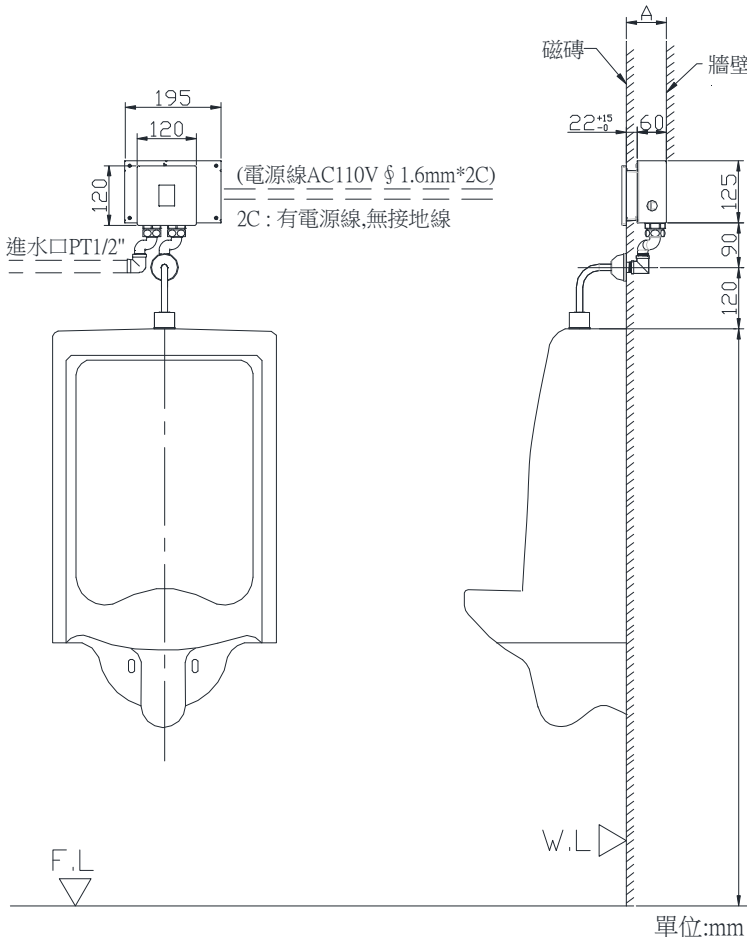
## UF535 (上進水) 嵌牆式小便斗自動沖水器



- 感應方式：紅外線感應
- 感應距離：約50±10cm (可調整)
- 使用電源：可適用 AC110V及AC220V 電源
- 外觀尺寸：120\*120mm
- 適用水壓：0.5~6Kgf/cm<sup>2</sup>
- 沖水方式：固定二段式沖水
- 沖水時間：前段：1秒 後段：2~16秒可調整
- 進水管徑：PT1/2
- 安裝方式：嵌牆式或 UT 式

- UF535-SP 銀色烤漆面板
- UF535-SG 銀色玻璃面板
- UF535-BG 黑色玻璃面板

注意：安裝產品時，A尺寸深度必須大於82mm  
(此為基本值，亦可參考現場施工情形增加至建議值90mm)



(H)  
(H 尺寸每種小便斗不一)