

- . 採紅外線感應模式,使用時免接觸,衛生又安全
- . 紅外線感應器功能穩定,絕不受太陽光及其它光源干擾
- . 成品採整體設計,水路連接點少,大大降低因地震或維修時造成漏水
- . 電磁閥及濾網可輕易的正面維修或保養,不會造成無法維修或維修困難
- . 可適用於嵌牆式或UT式結構
- . 適用水壓範圍大(0.5~6 kgf/cm²)
- . 電磁閥具自動清孔機能,洩壓孔不易阻塞,大大降低維修服務次數
- . 無水鎚聲,機械壽命可達20萬次以上(符合工研院測試規範)
- . 符合電檢中心 CNS 12566 及 EMC(電磁相容性) 認證
- . 薄型化設計,10公分以上牆厚皆可安裝
- . 24小時無人使用自動沖水一次
- . UF515 通過國內省水標章認證

UF515 (上進水)

UF515DC (上進水) 小便斗自動沖水器



感應方式：紅外線感應

感應距離：約50±10cm (可調整)

使用電源：可適用 AC110V及AC220V 電源 (UF515)

3號 鹼性電池 四顆 (UF515DC)

外觀尺寸：120*120mm

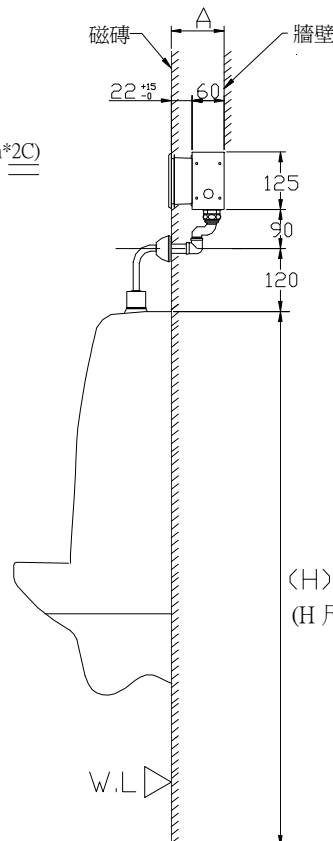
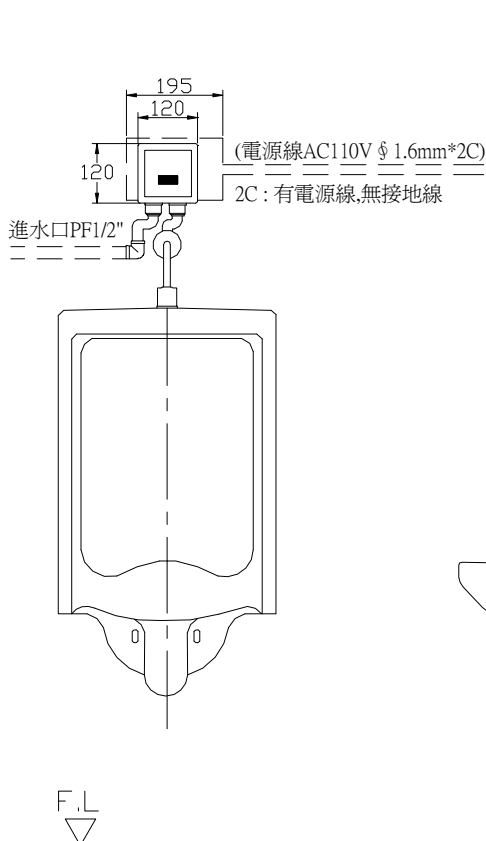
適用水壓：0.5~6Kgf/cm²

沖水方式：固定二段式沖水

沖水時間：前段：1秒 後段：2~16秒可調整

進水管徑：PT1/2

安裝方式：嵌牆式或 UT 式



注意：安裝產品時，A尺寸深度必須大於82mm
(此為基本值，亦可參考現場施工情形增加至建議值90mm)

單位:mm