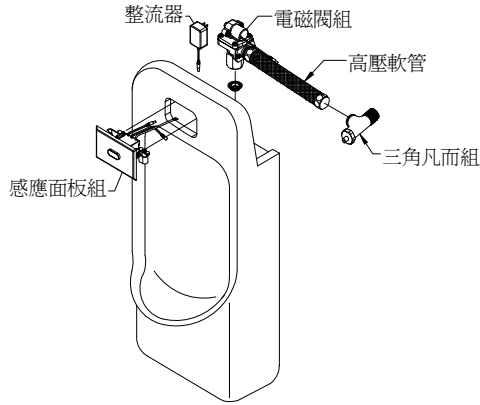


■規格表

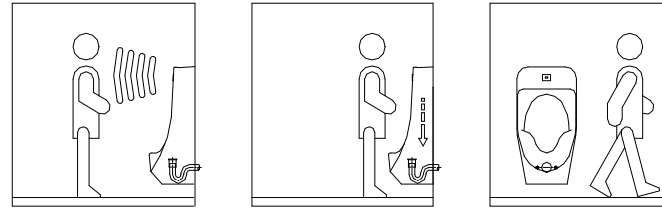
名稱	小便斗自動沖水器
電源	AC110V~AC220V 50/60Hz
耗電量	5W以下
感應距離	30 ~ 60 cm (可調整)
確認時間	約3秒
沖水方式	固定二段式沖水
沖水時間	前段：固定1秒 後段：2~16秒，8段可調整
適用水壓	0.5~6kg/cm ²
進水管徑	PF1/2
面板材質	SUS304 金屬材質
面板尺寸	87mm*57mm

■產品結構示意圖



小便斗面板孔尺寸: 65±5mm(長)*35±5mm(寬)
小便斗內部空間: 25cm(長)*16cm(寬)*10cm(高) 以上

■使用方法



1.感應

使用者立於小便斗前方約30cm以內

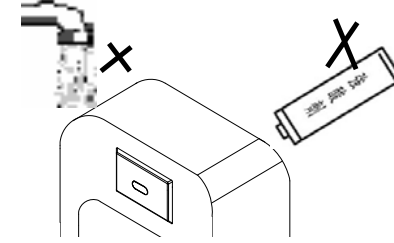
2.前洗淨

3秒後，第一次沖水，時間約1秒

3.後洗淨

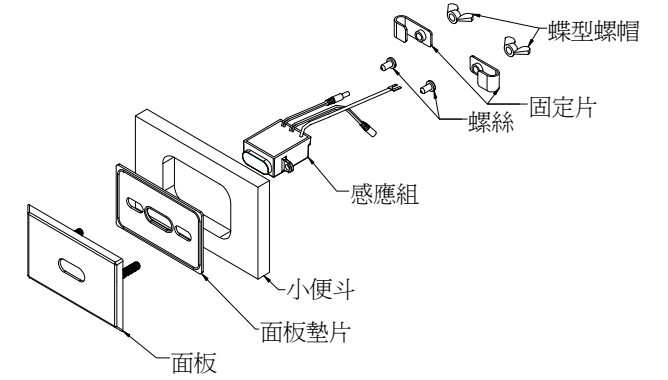
使用者使用完畢後，第二次沖水時間6秒(出廠設定)

■使用注意事項

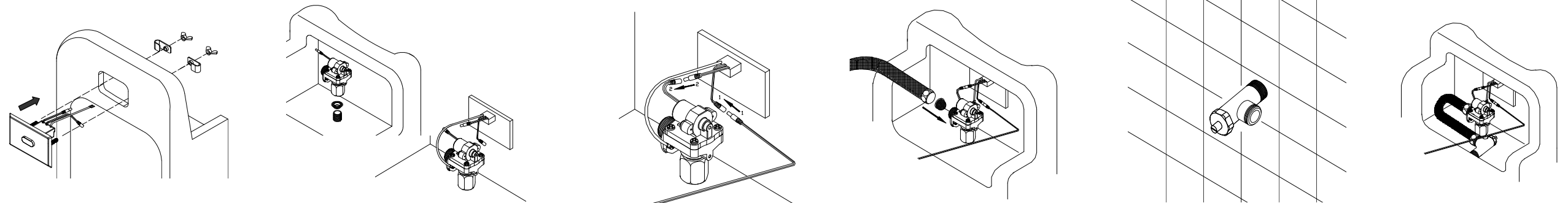
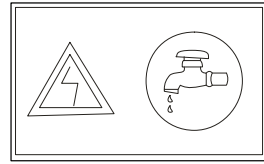


- 1.感應面板請經常保持乾淨，以免灰塵或汙物附著造成感應不良。
- 2.勿用水直接噴洗或強酸劑清洗感應面板及小便斗上方，若有不潔請用濕軟布擦拭，以免電路短路或感應面板腐蝕。

■感應面板組立圖



■安裝方法與注意事項



1.檢查電源、水源：

- 確定使用電源電壓，以免規格不合造成產品損壞。
- 清除水管管路的雜物，以免管路阻塞。
- 為了確保安全，安裝時請先切斷水電。

2.固定感應面板組：

- 將感應面板組裝入小便斗固定位置，依圖示方向鎖上蝶型螺帽。

3.安裝電磁閥組：

- 將電磁閥組鎖固在小便斗的灑水器上，並將地線(綠色)依圖示與電磁閥上之螺絲鎖固。
- ※注意: 裝入時，請先將墊片放置於灑水器上。

4.線材端子相接：

- 將面板感應組上之電源線與整流器端子相接。(1與1相接)
- 將面板感應組端子與電磁閥組端子相接。(2與2相接)

5.連接高壓軟管：

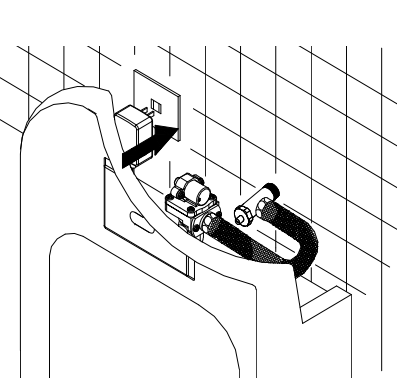
- 將高壓軟管與電磁閥進水孔相連接。(此步驟於出廠時已完成)

6.固定三角凡而組：

- 將三角凡而組進水口繞上適量止洩帶後轉入牆壁之出水孔。

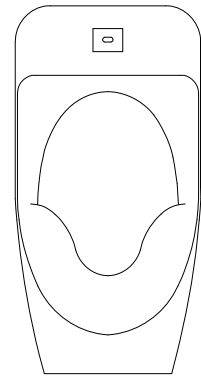
7.高壓軟管及三角凡而組連接：

- 將高壓軟管與三角凡而組出水口相連接。



8.接電：

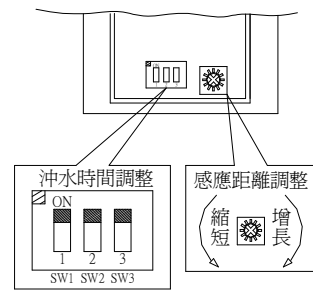
- 將整流器放入適當位置後，接上電源或將整流器插在插座上。



9.將水源打開測試產品機能

- 功能測試完成後，安裝即告完成。

■調整方式：



(一) 感應距離調整

以小一字起子調整孔內可變電阻，向左旋感應距離縮短，向右旋則感應距離變長，產品出廠時已調整在 40 cm 距離，若非必要請勿任意調整。

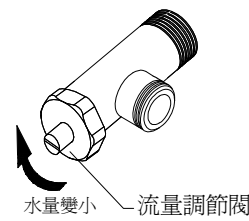
SW1	SW2	SW3	沖水時間
OFF	OFF	OFF	16秒
OFF	OFF	ON	14秒
OFF	ON	OFF	12秒
OFF	ON	ON	10秒
ON	OFF	OFF	8秒
ON	OFF	ON	6秒
ON	ON	OFF	4秒
ON	ON	ON	2秒

※ 出廠設定值: 6秒

(二) 沖水時間調整

依安裝場所的水壓及小便斗型式不同，故請參考上表調整適當之沖水時間。

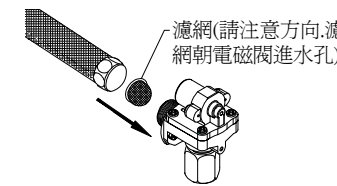
※ 沖水時間會因水壓不同而稍有差異，屬正常現象



水量變小 流量調節閥

(三) 水量調整

以工具調整三角凡而上方的流量調節軸，向左旋轉水量變小，向右旋轉則水量變大。



濾網(請注意方向。濾網朝電磁閥進水孔)

(四) 清洗過濾網

水質不佳時，濾網容易阻塞致使流量變小，此時可將水源關閉(以工具將高壓軟管向左旋開，再將濾網取出清洗，清洗後再依反程序裝回即可。

■異常處理方式：

狀況	可能原因	處理方法
不沖水 (感應時紅燈不亮)	1. 電源沒接	重新接上電源
	2. 感應窗不潔	用衛生紙擦拭感應視窗
	3. 感應距離太長	將感應距離調短
	4. 控制電路故障	更換控制電路組
不沖水 (感應時紅燈亮一下)	1. 水開關沒開	檢查水源
	2. 電磁閥端子鬆脫	重新接妥電磁閥端子
	3. 電磁閥故障	更換電磁閥組
	4. 控制電路故障	更換控制電路組
不止水	1. 電磁閥膜片阻塞	清除閥內阻塞物
	2. 控制電路故障	更換控制電路組
水量變小	1. 進水量太小	請將進水量調大
	2. 過濾網阻塞	請將過濾網內雜質清除

※ 維修前請先確定故障狀況後，再依編排順序逐項確認之。