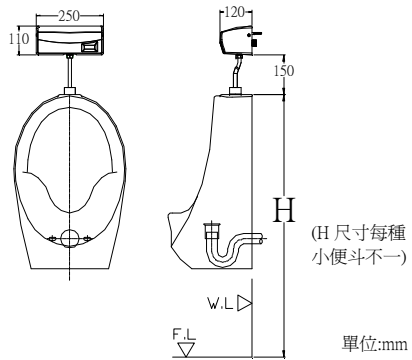


UF508AC
小便斗自動沖水器
安裝使用說明

■標準安裝圖



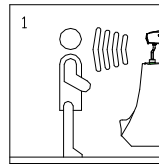
(H 尺寸每種
小便斗不一)

單位:mm

■規格表

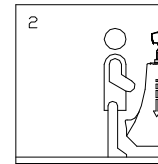
名稱	小便斗自動沖水器
型號	UF508AC
電源	AC110V 接紅、黑二線 AC220V 接黃、黑二線
耗電量	5W以下
感應距離	約50±20cm可調整
沖水時間	2.4.6.8.10.12.14.16 秒可調整
適用水壓	0.5至6kgf/cm ²
外型尺寸	11(L)*25(W)*12(D)cm
重量	1.2Kg
進水管徑	PF1/2
安裝方式	掛牆式

■使用方法



1. 感應

使用者立於小便斗
前方約30cm以內



2. 前洗淨

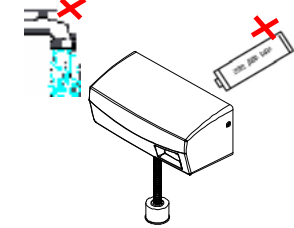
約2~3 秒後，
第一次沖水，
時間 1 秒



3. 後洗淨

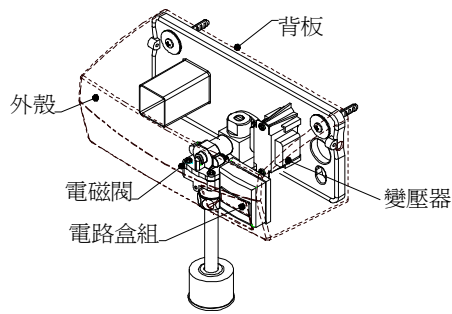
使用者使用完畢
後，第二次沖水
時間6秒。
(出廠設定)

■使用注意事項

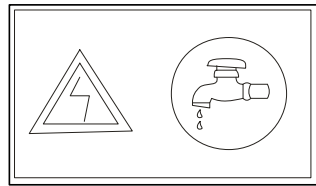


1. 外殼顯示面板請經常保持乾淨，以免灰塵或汗物附著造成感應不良。
2. 不可重壓或放置於頭於物品外殼上。
3. 勿用水直接噴洗或強酸劑清洗外殼，若有不潔請用濕軟布擦拭，以免電路短路或外殼腐蝕。

■組立圖

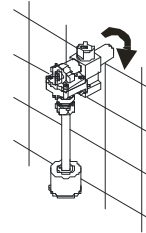


■安裝方法與注意事項



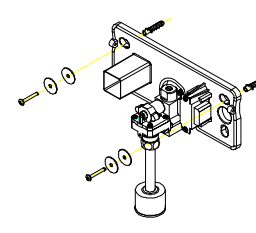
1. 檢查水源、電源：

- 清除水管管路內的雜物，以免管路阻塞。
- 為了確保安全，安裝時請先切斷水源。
- 確認電源電壓規格



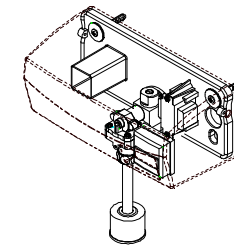
2. 固定電磁閥

- 將電磁閥進水口繞上適量止洩帶後，以順時鐘方向旋入牆面出水口。
- 安裝電磁閥出水口與小便斗之間的管路。



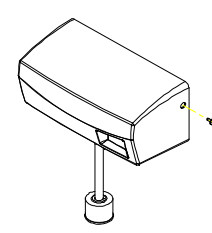
3. 固定底座

- 以尼龍套管木螺釘，將底座固定於小便斗上緣牆面適當位置。
- 牆面出水口中心距離與小便斗瓷器上緣之最小距離應保持15cm。



4. 配電、測試

- 將電源端子線、電磁閥端子線予以組接，配線即告完成。
- 配線完成後可開始送電及送水並作功能測試。

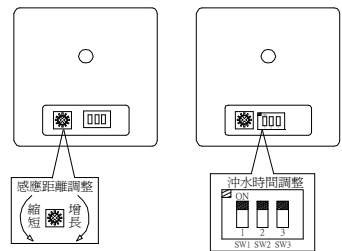


5. 固定外殼

- 功能測試完成即可將外殼以螺絲鎖上，產品安裝即告完成。

※ AC110V時請接 紅、黑二線，AC220V時請接 黃、黑二線。

■調整方式：



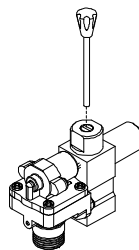
(一) 感應距離調整

以小一字起子調整孔內可變電阻，向左旋感應距離縮短，向右旋則感應距離變長，產品出廠時已調整在50cm距離，若非必要請勿任意調整。

SW1	SW2	SW3	沖水時間
ON	ON	ON	2SEC
ON	ON	OFF	4SEC
ON	OFF	ON	6SEC
ON	OFF	OFF	8SEC
OFF	ON	ON	10SEC
OFF	ON	OFF	12SEC
OFF	OFF	ON	14SEC
OFF	OFF	OFF	16SEC

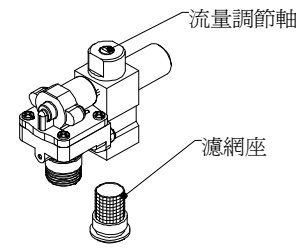
(二) 沖水時間調整：

依據不同之安裝場所之沖水量需求可作沖水時間調整。



(三) 水量調整

以一字起子調整止水閥上方的流量調節軸，逆時鐘旋轉水量變大，順時鐘旋轉水量變小。



(四) 清洗過濾網

水質不佳時，濾網容易阻塞致使流量變小，此時可將水源關閉（以一字起子將流量調節軸順時鐘旋轉到底），再以一字起子將濾網座取出清洗，清洗後再依反程序裝回即可。

■異常處理方式

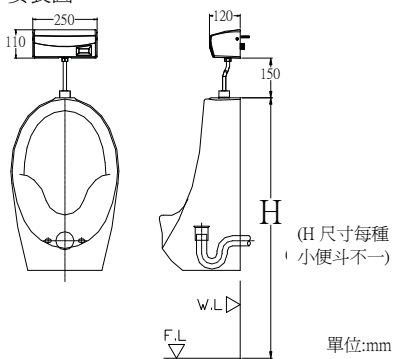
狀況	可能原因	處理方式
變壓器燒燬	1. 電源規格不合	確認110V或220V，無誤後再更換變壓器。
不動作 (感應時紅燈不亮)	1. 電源未接妥 2. 控制電路故障	檢查電源插頭 更換控制電路組
不動作 (感應時紅燈亮)	1. 水開關沒開 2. 電磁閥端子鬆脫 3. 電磁閥故障 4. 控制電路故障	檢查水源 重新接妥電磁閥端子 更換電磁閥 更換控制電路組
不動作 (未感應時紅燈亮)	1. 感應窗不潔 2. 感應距離太長 3. 控制電路故障	用衛生紙擦拭感應視窗 將感應距離調短 更換控制電路組
不止水	1. 電磁閥膜片阻塞 2. 控制電路故障	清除閥內阻塞物 更換控制電路組
水量變小	1. 進水量太小 2. 過濾水栓阻塞	請將進水量調大 請將過濾水栓內雜質清除

※ 維修前請先確定故障狀況，再依編排順序逐項確認之。

UF508DC

小便斗自動沖水器
安裝使用說明

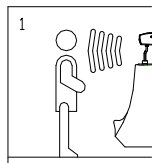
■標準安裝圖



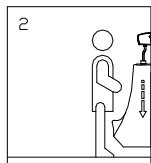
■規格表

名稱	小便斗自動沖水器
型號	UF508DC
電源	DC6V (3號鹼性電池*4顆)
耗電量	3w以下
感應距離	約50±20cm 可調整
沖水時間	2.4.6.8.10.12.14.16秒可調整
適用水壓	0.5至6kgf/cm ²
外型尺寸	11(L)*25(W)*12(D)cm
重量	1Kg
進水管徑	PF1/2
安裝方式	掛牆式

■使用方法



1.感應
使用者立於小便斗
前方約30cm以內

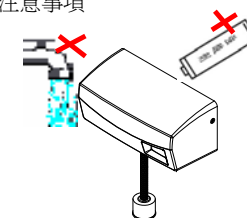


2.前洗淨
約2~3秒後，
第一次沖水，
時間1秒



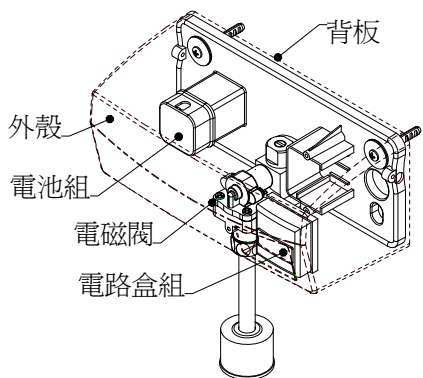
3.後洗淨
使用者使用完畢
後，第二次沖水
時間6秒。
(出廠設定)

■使用注意事項

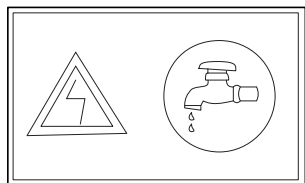


1. 外殼顯示面板請經常保持乾淨，以免灰塵或汙物附著造成感應不良。
2. 不可重壓或放置菸頭於物品外殼上。
3. 勿用水直接噴洗或強酸劑清洗外殼，若有不潔請用濕軟布擦拭，以免電路短路或外殼腐蝕。

■組立圖

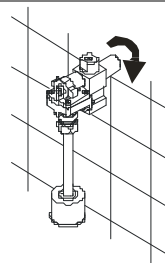


■安裝方法與注意事項



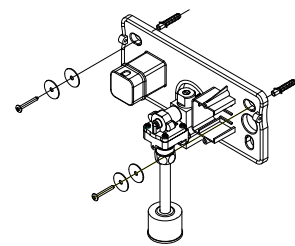
1. 檢查水源：

- 清除水管管路內的雜物，以免管路阻塞。
- 為了確保安全，安裝時請先切斷水源。



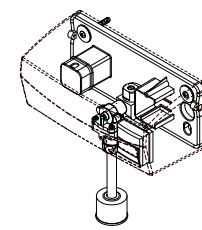
2. 固定電磁閥

- 將電磁閥進水口繞上適量止洩帶後，以順時鐘方向旋入牆面出水口。
- 安裝電磁閥出水口與小便斗之間的管路。



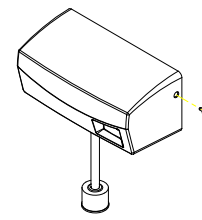
3. 固定底座

- 以尼龍套管木螺釘，將底座固定於小便斗上緣牆面適當位置。
- 牆面出水口中心距離與小便斗瓷器上緣之最小距離應保持15cm。



4. 配電、測試

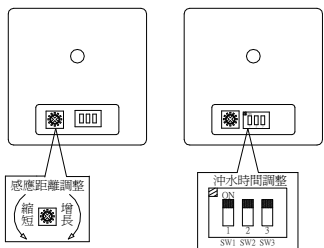
- 將電池端子線、電磁閥端子線予以組接，配線即告完成。
- 配線完成後可開始送水並作功能測試。



5. 固定外殼

- 功能測試完成即可將外殼以螺絲鎖上，產品安裝即告完成。

■調整方式：



SW1	SW2	SW3	沖水時間
ON	ON	ON	2SEC
ON	ON	OFF	4SEC
ON	OFF	ON	6SEC
ON	OFF	OFF	8SEC
OFF	ON	ON	10SEC
OFF	ON	OFF	12SEC
OFF	OFF	ON	14SEC
OFF	OFF	OFF	16SEC

(一) 感應距離調整

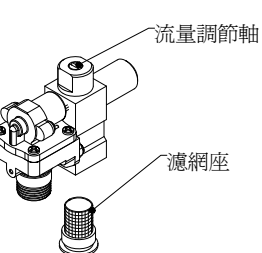
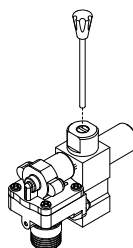
以一字起子調整孔內可變電阻，向左旋感應距離縮短，向右旋則感應距離變長，產品出廠時已調整在約50cm距離，若非必要請勿任意調整。

(二) 沖水時間調整：

依據不同之安裝場所之沖水量需求可作沖水時間調整。

(三) 水量調整

以一字起子調整止水閥上方的流量調節軸，逆時鐘旋轉水量變大，順時鐘旋轉水量變小。



(四) 清洗過濾網

水質不佳時，濾網容易阻塞致使流量變小，此時可將水源關閉（以一字起子將流量調節軸順時鐘旋轉到底），再以一字起子將濾網座取出清洗，清洗後再依反程序裝回即可。

■異常處理方式

狀況	可能原因	處理方式
紅燈閃爍	1. 電池電力不足	更換新電池（鹼性電池）
不沖水 (感應時紅燈不亮)	1. 電池端子未接妥	檢查電池端子並重新插好
	2. 感應窗不潔	用衛生紙擦拭感應視窗
	3. 感應距離太長	將感應距離調短
	4. 電池電力不足	更換新電池（鹼性電池）
	5. 控制電路故障	更換控制電路組
不沖水 (感應時紅燈亮一下)	1. 水開關沒開	檢查水源
	2. 電磁閥端子鬆脫	重新接妥電磁閥端子
	3. 電磁閥故障	更換電磁閥組
	4. 控制電路故障	更換控制電路組
不止水	1. 電磁閥膜片阻塞	清除閥內阻塞物
	2. 控制電路故障	更換控制電路組
水量變小	1. 進水量太小	請將進水量調大
	2. 過濾水栓阻塞	請將過濾水栓內雜質清除

※維修前請先確定故障狀況，再依編排順序逐項確認之。