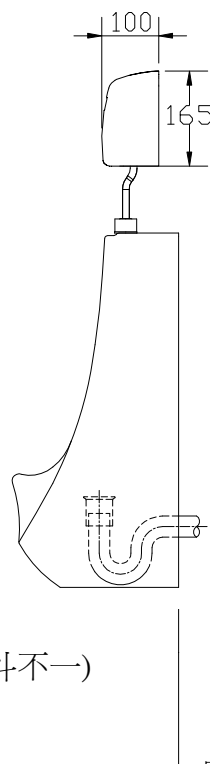
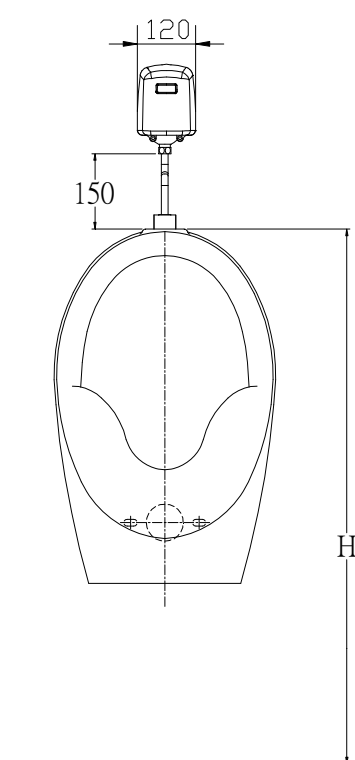


- . 採紅外線感應模式,使用時免接觸,衛生又安全
- . 紅外線感應器功能穩定,絕不受太陽光及其它光源干擾
- . 二段式沖水,可依不同使用場所調整出水量,符合政府省水標章規定
- . 使用電源 AC110V/AC220V 50/60Hz 共用
- . 消耗功率 約 6W以下
- . 沖水時間可調整(2,4,6,8,10,12,14,16秒)
- . 適用水壓範圍大(0.5~6 kgf/cm²)
- . 電磁閥具自動清孔機能,洩壓孔不易阻塞,大大降低維修服務次數
- . 無水鎚聲,機械壽命可達20萬次以上(符合工研院測試規範)
- . 符合電檢中心 CNS 12566 及 EMC(電磁相容性) 認證
- . 24小時無人使用自動沖水一次
- . 通過國內省水標章認證

UF502AC 小便斗自動沖水器



- 感應方式：紅外線感應
- 感應距離：約50±20cm (可調整)
- 使用電源：可適用 AC110V及AC220V 電源
- 消耗功率：約 6W以下
- 適用水壓：0.5~6Kgf/cm²
- 沖水方式：固定二段式沖水
- 沖水時間：前段：1秒 後段：2~16秒可調整
- 進水管徑：PF1/2
- 產品尺寸：16.5(L)*12(W)*10(D)cm
- 安裝方式：掛牆式



(H尺寸每種小便斗不一)

單位：mm

- 採紅外線感應模式,使用時免接觸,衛生又安全
- 紅外線感應器功能穩定,絕不受太陽光及其它光源干擾
- 二段式沖水,可依不同使用場所調整出水量,符合政府省水標章規定
- 採用市售鹼性電池,低耗電,無觸電之虞,安全性佳
- 沖水時間可調整(2,4,6,8,10,12,14,16秒)
- 適用水壓範圍大(0.5~6 kgf/cm²)
- 電磁閥具自動清孔機能,洩壓孔不易阻塞,大大降低維修服務次數
- 無水鎚聲,機械壽命可達20萬次以上(符合工研院測試規範)
- 符合電檢中心 CNS 12566 及 EMC(電磁相容性) 認證
- 24小時無人使用自動沖水一次

UF502DC 小便斗自動沖水器



感應方式：紅外線感應

感應距離：約50±20cm (可調整)

使用電源：DC6V 市售3號 鹼性電池*4顆

電池壽命：約2年(每天使用100次計算)

適用水壓：0.5~6Kgf/cm²

沖水方式：固定二段式沖水

沖水時間：前段：1秒 後段：2~16秒可調整

低電力警示功能：紅色燈閃爍

進水管徑：PF1/2

產品尺寸：16.5(L)*12(W)*10(D)cm

安裝方式：掛牆式

