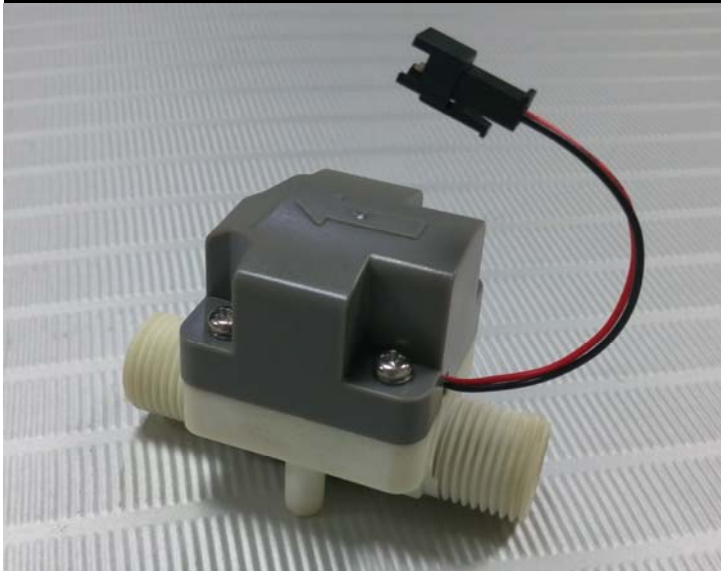


Solenoid Valve



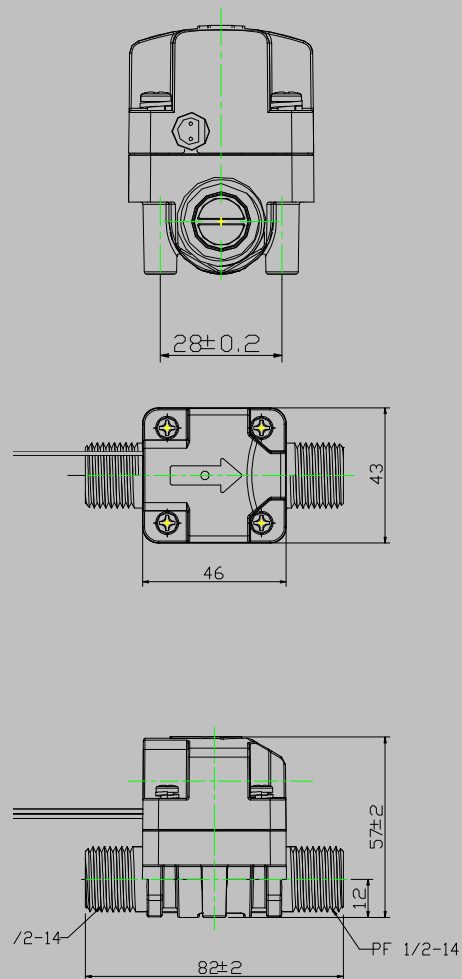
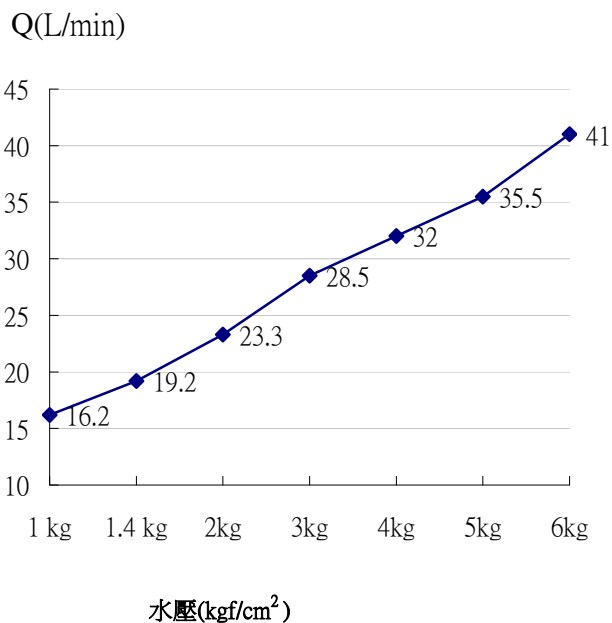
Model : SV270DC

型	式	: 直流脈衝式
電	源	: DC6V 鹼性電池或鋰電池
電	壓 範	圍 : DC4.8V~DC6.5V
電	流	: DC500mA(Max)
耗	電 量	: 3W (Maximum)
脈	衝 寬	度 : ON: 25ms OFF: 15ms
線	圈 阻	抗 : 12Ω
材	質	: 工程塑膠
流	量	: 請參考流量表
進	水 管	徑 : PF1/2 外牙
出	水 管	徑 : PF1/2 外牙
機	械 壽	命 : 500000 Cycles 以上
耐	靜 水	壓 : 35Kgf/cm ² , 1 min
適	用 水	壓 : 0.5 ~ 7.5Kgf/cm ²
環	境 溫	度 : 4°C ~ 50°C
環	境 溼	度 : 90% RH
外	型 尺	寸 : 82*43*57mm
應	用 範	圍 : 小便斗沖水器或自動感應龍頭

特點說明:

- 進水及出水方向成180度, 適用範圍廣.
- 具自動清孔機能,洩壓孔不易阻塞,降低維修服務成本
- 無水鏽聲,膜片免更換,機械壽命可達50萬次以上
- 可正面拆裝之結構設計,安裝及維修極簡易

流量表



Unit:mm