

Solenoid Valve



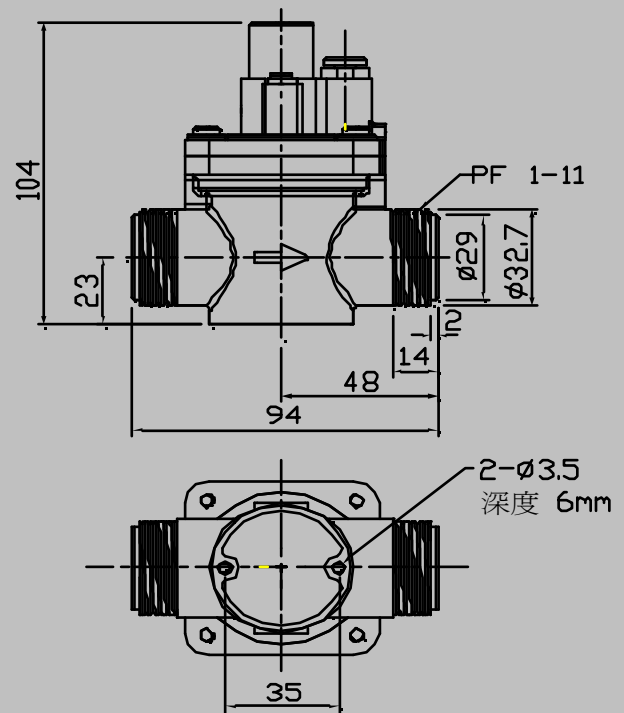
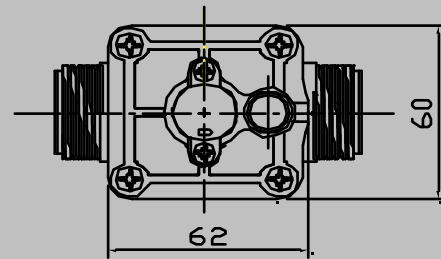
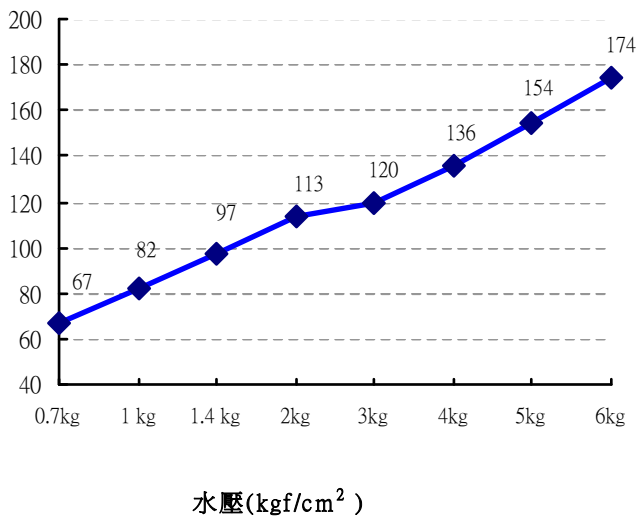
Model : SV106AC

型式	: 直流持續式
電源	: 整流器或變壓器
電壓範圍	: DC12V±10%
電流	: DC220mA(Max)
耗電量	: 3W (Maximum)
線圈阻抗	: 55Ω
材質	: 工程塑膠
流量	: 請參考流量表
進水管徑	: 1英寸外牙
出水管徑	: 1英寸外牙
機械壽命	: 500000 Cycles 以上
耐靜水壓	: 17.5Kgf/cm ² , 1 min
適用水壓	: 0.5 ~ 7.5Kgf/cm ²
環境溫度	: 4°C ~ 50°C
環境溼度	: 90% RH
外型尺寸	: 94*60*104mm
應用範圍	: 馬桶自動沖水器

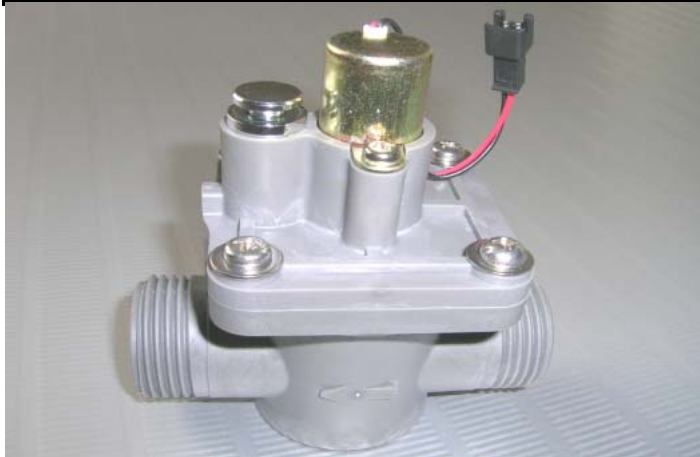
特點說明:

- 超大出水量,提供絕佳的洗淨效果
- 具機械式手動按鍵,任何時間輕輕一按皆可執行沖水動作
- 具自動清孔機能,洩壓孔不易阻塞,降低維修服務成本
- 無水鎚聲,膜片免更換,機械壽命可達50萬次以上
- 可正面拆裝之結構設計,安裝及維修極簡易

流量(L/min) 流量表



Solenoid Valve



Model : SV106DC

型式	: 直流脈衝式
電源	: 鹼性電池或鋰電池
電壓範圍	: DC6V±10%
電流	: DC500mA(Max)
耗電量	: 3W (Maximum)
脈衝寬度	: ON: 25ms OFF: 15ms
線圈阻抗	: 12Ω
材質	: 工程塑膠
流量	: 請參考流量表
進水管管徑	: 1英寸外牙
出水管管徑	: 1英寸外牙
機械壽命	: 500000 Cycles 以上
耐靜水壓	: 17.5Kgf/cm ² , 1 min
適用水壓	: 0.5 ~ 7.5Kgf/cm ²
環境溫度	: 4°C ~ 50°C
環境溼度	: 90% RH
外型尺寸	: 94*60*104mm
應用範圍	: 馬桶自動沖水器

特點說明:

- 超大出水量,提供絕佳的洗淨效果
- 具機械式手動按鍵,任何時間輕輕一按皆可執行沖水動作
- 具自動清孔機能,洩壓孔不易阻塞,降低維修服務成本
- 無水鎚聲,膜片免更換,機械壽命可達50萬次以上
- 可正面拆裝之結構設計,安裝及維修極簡易

流量表

