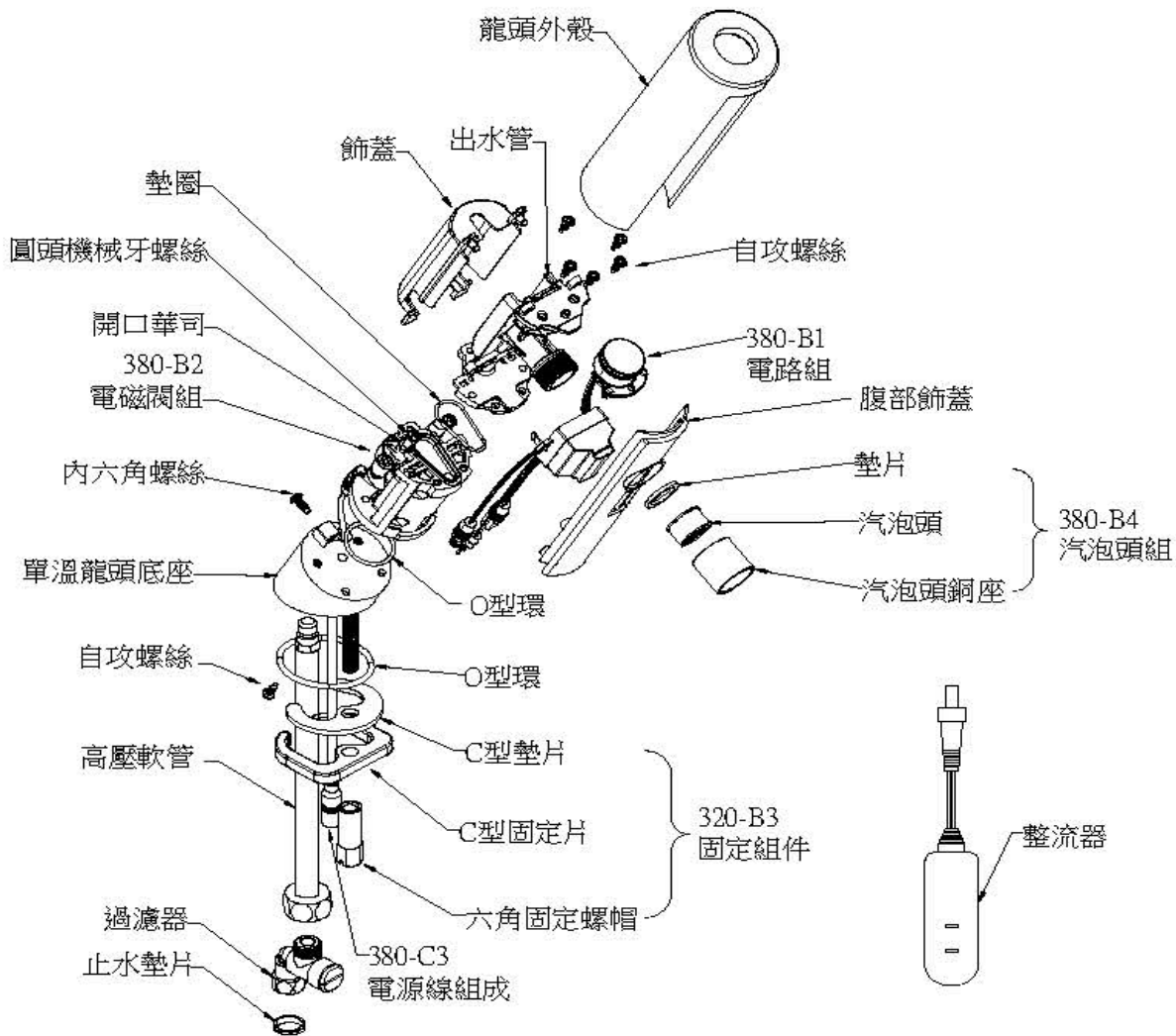


## AF380AC 異常處理方式

## ■ 部品示意圖

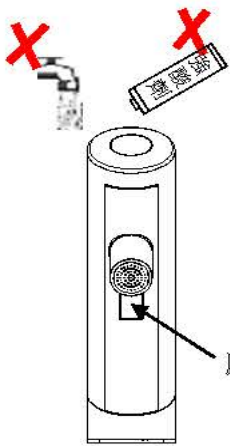


## ■ 異常處理方式

狀況	可能原因	處理方式
不動作，紅燈閃爍	1.感應窗不潔	用衛生紙擦拭感應視窗
不動作 (感應時紅燈不亮)	1.電源未接妥	重新確認並接妥電源
	2.控制電路故障	更換電路組
	3.整流器故障	更換新整流器
不動作 (感應時紅燈亮一下)	1.水開關沒開	檢查水源
	2.電磁閥端子鬆脫	重新接妥電磁閥端子
	3.電磁閥故障	更換電磁閥組
	4.控制電路故障	更換電路組
不止水	1.感應窗不潔	用衛生紙擦拭感應視窗
水量變小	2.電磁閥故障	更換電磁閥組或清潔膜片組
	1.進水量太小	請將三角凡而進水量調大
	2.過濾水栓阻塞	請將過濾水栓內雜質清除
未使用會自動出水	3.氣泡頭阻塞	請將氣泡頭內雜質清除
	1.感應窗不潔	用衛生紙擦拭感應視窗
	2.地線未接妥	將地線依規定位置接妥

※ 拆換電路組及電磁閥組請參考動畫說明

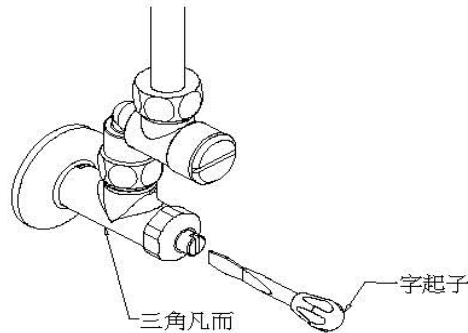
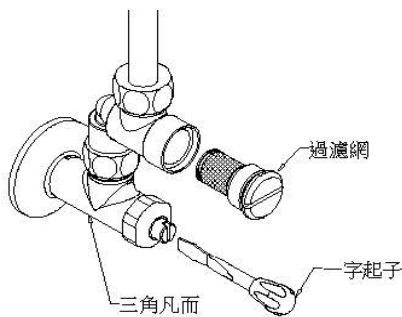
## ■ 產品使用注意事項



1. 感應視窗請經常保持乾淨，以免灰塵或汙物附著造成感應不良。
2. 勿用水直接噴洗或強酸劑清洗本體，若有不潔請用濕軟布擦拭，以免電路短路或外殼腐蝕。
3. 請定期清洗過濾網以免造成出水量變小。(約 3~6個月依水質狀況而定)

## ■ 過濾網清潔

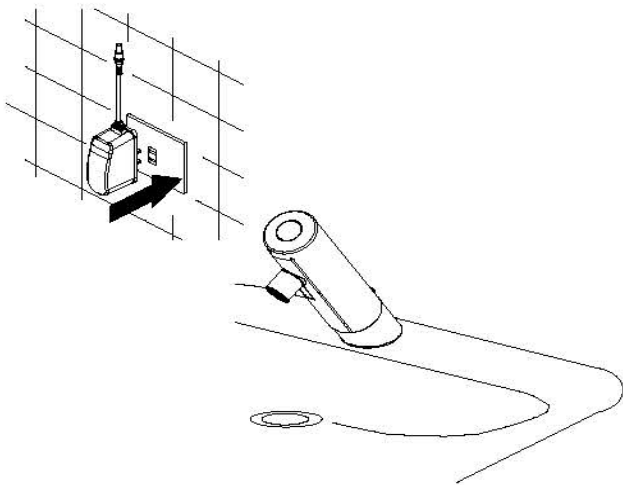
## ■ 水量調整



水質不佳時易造成過濾網阻塞使水量變小，此時先以一字起子將三角凡而關閉，再以一字起子將過濾網組取出清洗再裝回即可。

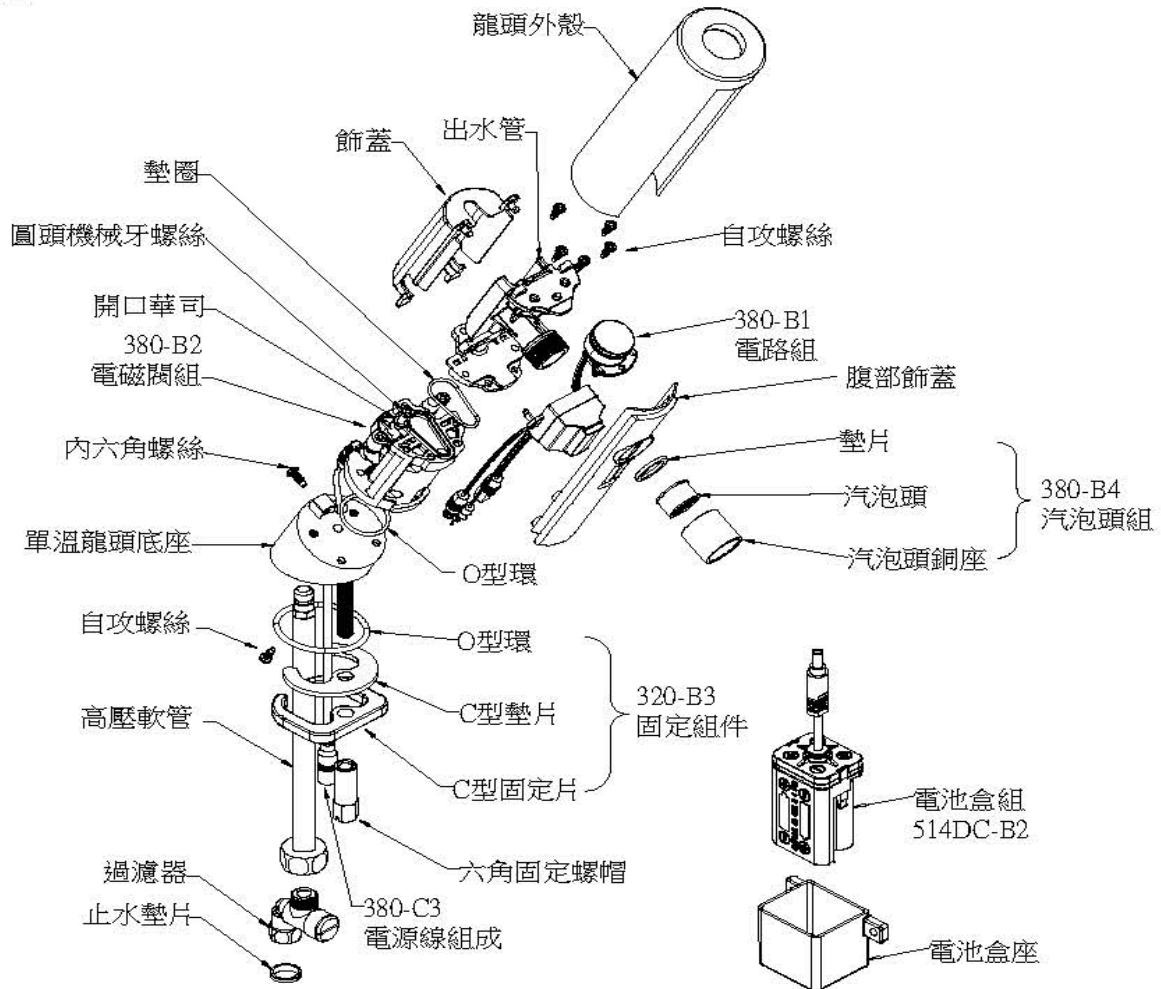
以一字起子在三角凡而處調整所需水量大小。

## ■ 感應距離調整(自動調整)



1. 將整流器從電源插座上拔下。
2. 確認檯面、臉盆及感應區域內無任何物品。
3. 約等待1分鐘後再將整流器重新插上，3秒內請勿靠近感應區域，即完成距離自動調整功能。
4. 將三角凡而水源打開，即可正常使用。

## ■ 部品示意圖

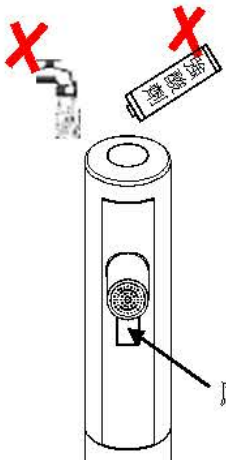


## ■ 異常處理方式

狀況	可能原因	處理方式
不動作，紅燈閃爍	1.感應窗不潔	用衛生紙擦拭感應視窗
	2.電池電力不足	更換新電池
不動作 (感應時紅燈不亮)	1.感應窗不潔	用衛生紙擦拭感應視窗
	2.電池電力不足	更換新電池
	3.控制電路故障	更換電路組
不動作 (感應時紅燈亮一下)	1.水開關沒開	檢查水源
	2.電磁閥端子鬆脫	重新接受電磁閥端子
	3.電磁閥故障	更換電磁閥組
	4.控制電路故障	更換電路組
不止水	1.感應窗不潔	用衛生紙擦拭感應視窗
	2.電磁閥故障	更換電磁閥組或清潔膜片組
	3.控制電路故障	更換電路組
水量變小	1.進水量太小	請將三角凡而進水量調大
	2.過濾水栓阻塞	請將過濾水栓內雜質清除
	3.氣泡頭阻塞	請將氣泡頭內雜質清除
未使用會自動出水	1.感應窗不潔	用衛生紙擦拭感應視窗
	2.控制電路故障	更換電路組

※ 拆換電路組及電磁閥組請參考動畫說明

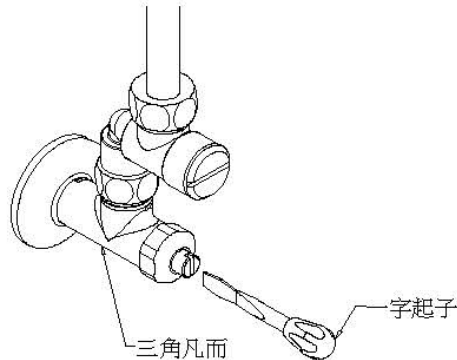
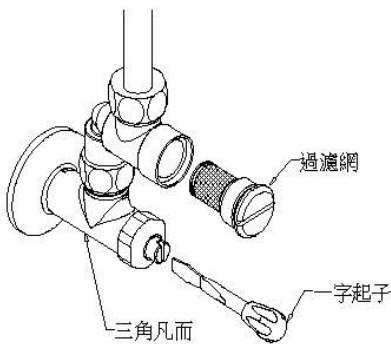
## ■ 產品使用注意事項



1. 感應視窗請經常保持乾淨，以免灰塵或汙物附著造成感應不良。
2. 勿用水直接噴洗或強酸劑清洗本體，若有不潔請用濕軟布擦拭，以免電路短路或外殼腐蝕。
3. 請定期清洗過濾網以免造成出水量變小。(約 3~6個月依水質狀況而定)

## ■ 過濾網清潔

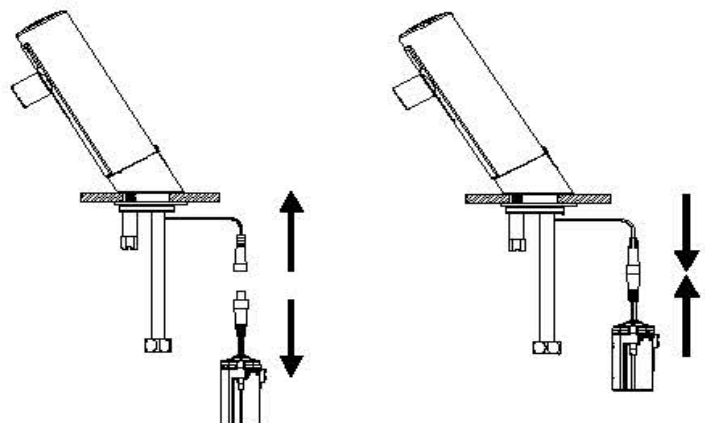
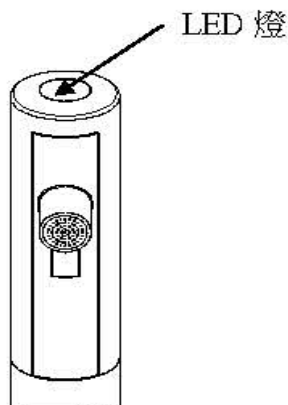
## ■ 水量調整



水質不佳時易造成過濾網阻塞使水量變小，此時先以一字起子將三角凡而關閉，再以一字起子將過濾網取出。

以一字起子在三角凡而處調整所需水量大小。

## ■ 電池更換及感應距離調整(自動調整)



## 電池更換

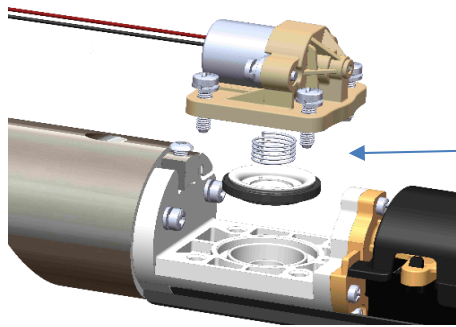
本產品之電源為鹼性電池，長時間使用後，顯示窗內紅燈開始閃爍，此時請儘快更換新電池。

## 感應距離調整

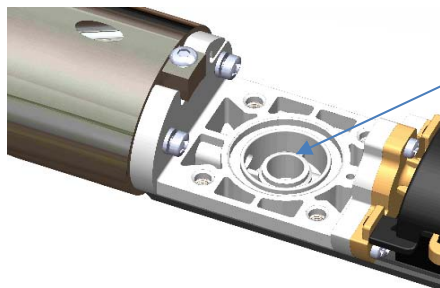
1. 確認檯面、臉盆及感應窗前端無任何物品。
2. 將電池盒組端子與電源端子拔開。
3. 約等待1分鐘後再將兩者端子接上，3秒內請勿靠近臉盆及感應窗，3秒後則自動完成距離設定功能。

※注意電池規格，請使用鹼性電池

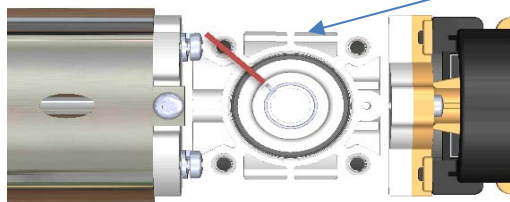
## ■ 拆裝電磁閥注意事項:



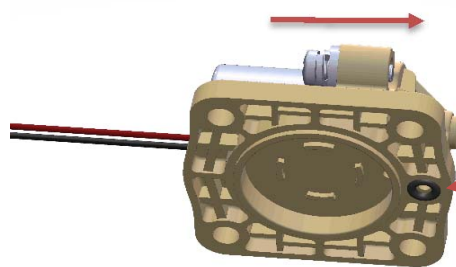
將上蓋四顆螺絲鬆開  
取出膜片及彈簧作清洗或換新品



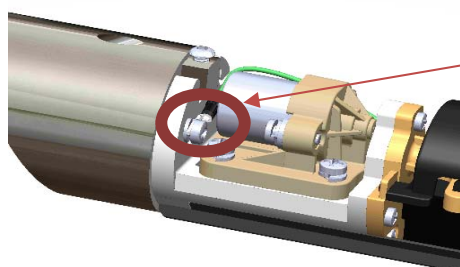
確認閥體內無任何異物  
異物將使電磁閥無法止水



將膜片及彈簧依圖示方向置入閥體內  
膜片小孔須確實對準螺絲孔



上蓋組裝回本體時注意方向性  
並注意黑色墊圈是否在位



四顆螺絲鎖完後請記得將綠色地線  
插回原位並將螺絲鎖緊