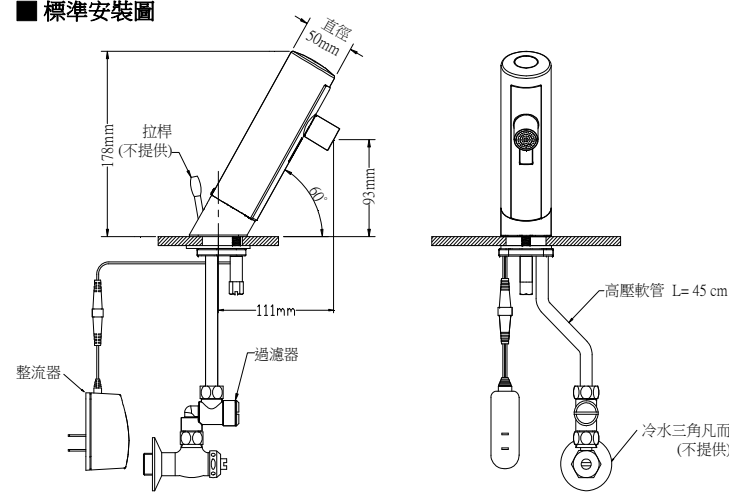


AF380AC

自動龍頭 安裝使用說明

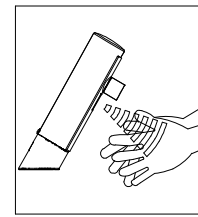
標準安裝圖



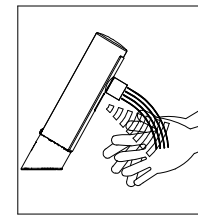
規格表

| | |
|------|--------------------------|
| 產品型號 | AF380AC |
| 產品名稱 | 自動龍頭 |
| 外殼材質 | 銅電鍍處理 |
| 使用電源 | AC110V~AC220V 50/60 Hz |
| 消耗電力 | 5W 以下 |
| 感應距離 | 約5~15cm (自動調整距離) |
| 安全保護 | 連續出水超過1分鐘自動停水 |
| 延遲時間 | 0.5 - 1 秒 |
| 適用水壓 | 0.5~6Kgf/cm ² |
| 出水流量 | 8.3L/min 以下 |
| 適用水溫 | 4°C ~ 65°C (不可結冰) |
| 瓷器孔徑 | 28Φ~45Φ (單孔臉盆) |

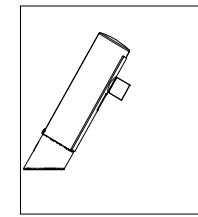
使用方法



1.將手置於水龍頭下方
SENSOR 立即感應!!

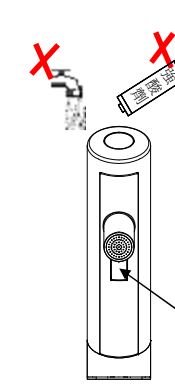


2.電磁閥迅速開啟
立即自動出水!!



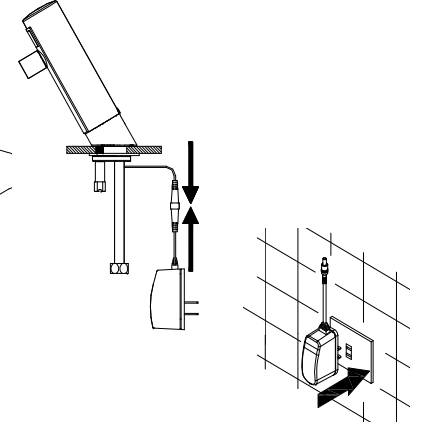
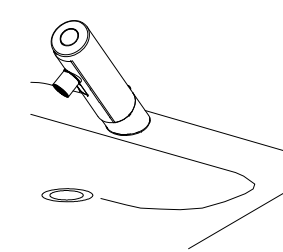
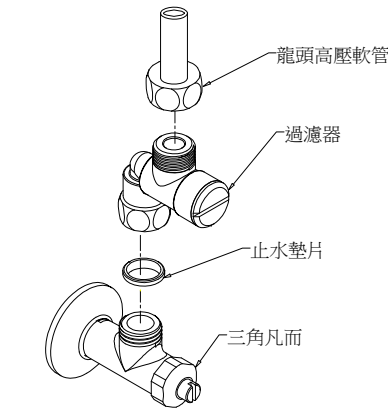
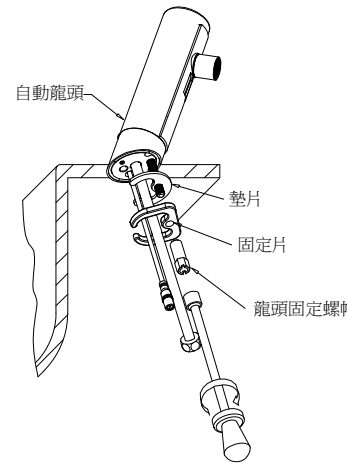
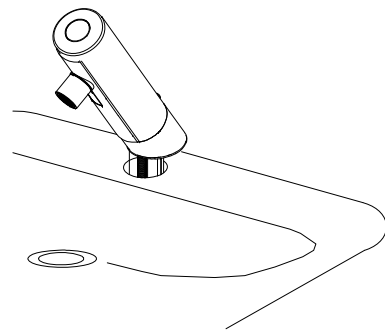
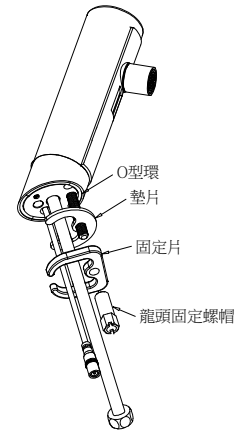
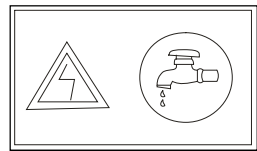
3.雙手離開1秒後
自動止水!!

產品使用注意事項



- 感應視窗請經常保持乾淨，以免灰塵或汗物附著造成感應不良。
- 勿用水直接噴洗或強酸劑清洗本體，若有不潔請用濕軟布擦拭，以免電路短路或外殼腐蝕。
- 請定期清洗過濾網以免造成出水量變小。(約 3~6個月依水質狀況而定)

安裝步驟



※檢查水源、電源：

清除水管管路內的雜物，以免管路阻塞或造成產品不良。

請先確認電源電壓規格及產品規格，以免產品燒毀。

- (1) 取下龍頭固定螺帽、固定片及墊片。(O型環保留於龍頭組上方)
- (2) 將自動龍頭穿過檯面或臉盆之瓷器孔。

(3) 使用工具將自動龍頭鎖固於檯面或臉盆上。

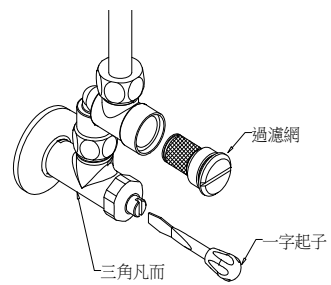
- (4) 先將三角凡而打開將管內雜物及污水先流出。
 1. 使用工具將過濾器組鎖固於三角凡而上。
 2. 再將龍頭高壓軟管鎖固於過濾器出水口。

※請務必安裝過濾器,否則將造成產品動作失常。

(5) 請依圖示及下列步驟執行接電及送水。

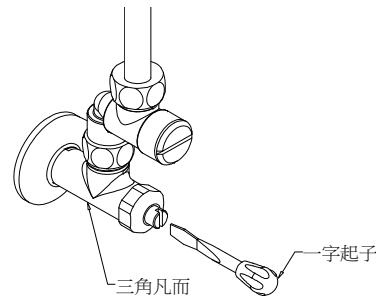
1. 確認檯面、臉盆及感應區域內無任何物品。
2. 將整流器端子與龍頭組電源端子連接。
3. 將整流器插入電源插座，3秒內 請勿靠近感應區域即完成接電。
4. 將三角凡而水源打開，調整水量即可正常使用。

過濾網清潔



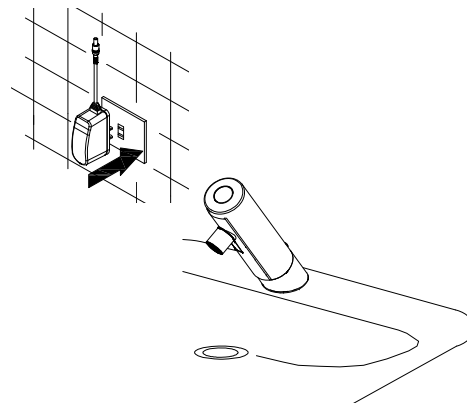
水質不佳時易造成過濾網阻塞使水量變小，此時先以一字起子將三角凡而關閉，再以一字起子將過濾網組取出清洗再裝回即可。

水量調整



以一字起子在三角凡而處調整所需水量大小。

感應距離調整(自動調整)

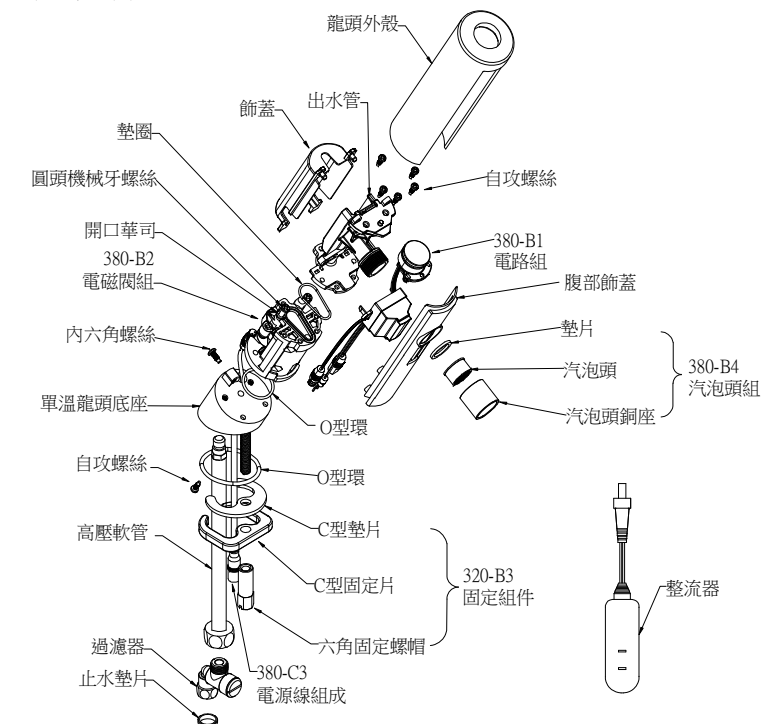


1. 將整流器從電源插座上拔下。
2. 確認檯面、臉盆及感應區域內無任何物品。
3. 約等待1分鐘後再將整流器重新插上，3秒內 請勿靠近感應區域，即完成距離自動調整功能。
4. 將三角凡而水源打開，即可正常使用。

異常處理方式

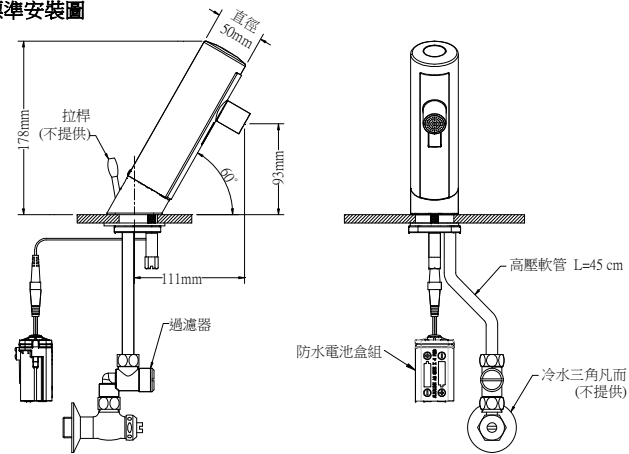
| 狀況 | 可能原因 | 處理方式 |
|----------------|------------|--------------|
| 不動作，紅燈閃爍 | 1. 感應窗不潔 | 用衛生紙擦拭感應視窗 |
| 不動作 (感應時紅燈不亮) | 1. 電源未接妥 | 重新確認並接妥電源 |
| | 2. 控制電路故障 | 更換電路組 |
| | 3. 整流器故障 | 更換新整流器 |
| 不動作 (感應時紅燈亮一下) | 1. 水開關沒開 | 檢查水源 |
| | 2. 電磁閥端子鬆脫 | 重新接妥電磁閥端子 |
| | 3. 電磁閥故障 | 更換電磁閥組 |
| | 4. 控制電路故障 | 更換電路組 |
| 不止水 | 1. 感應窗不潔 | 用衛生紙擦拭感應視窗 |
| | 2. 電磁閥故障 | 更換電磁閥組或清潔膜片組 |
| | 3. 氣泡頭阻塞 | 請將氣泡頭內雜質清除 |
| 水量變小 | 1. 進水量太小 | 請將三角凡而進水量調大 |
| | 2. 過濾水栓阻塞 | 請將過濾水栓內雜質清除 |
| | 3. 氣泡頭阻塞 | 請將氣泡頭內雜質清除 |
| 未使用會自動出水 | 1. 感應窗不潔 | 用衛生紙擦拭感應視窗 |
| | 2. 地線未接妥 | 將地線依規定位置接妥 |

部品示意圖



AF380DC 自動龍頭 安裝使用說明

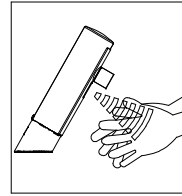
標準安裝圖



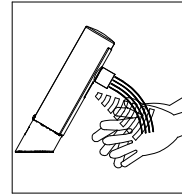
規格表

| | |
|------|---------------------------|
| 產品型號 | AF380DC |
| 產品名稱 | 自動龍頭 |
| 外殼材質 | 銅電鍍處理 |
| 使用電源 | 3號鹼性電池 四顆 |
| 消耗電力 | 3W 以下 |
| 感應距離 | 約5~15cm (自動調整距離) |
| 安全保護 | 連續出水超過1分鐘自動停水 |
| 延遲時間 | 0.5 - 1 秒 |
| 適用水壓 | 0.5~ 6Kgf/cm ² |
| 出水流量 | 8.3L/min 以下 |
| 適用水溫 | 4℃ ~ 65℃ (不可結冰) |
| 瓷器孔徑 | 28Φ~45Φ (單孔臉盆) |

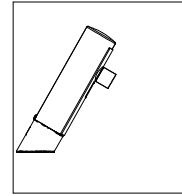
使用方法



1.將手置於水龍頭下方
SENSOR 立即感應!!

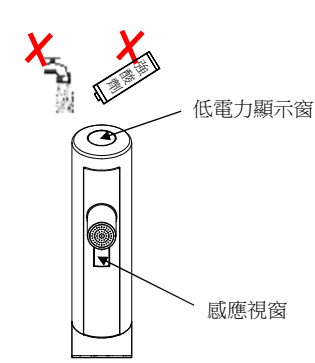


2.電磁閥迅速開啟
立即自動出水!!



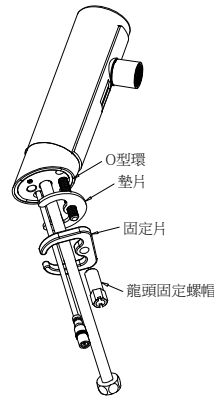
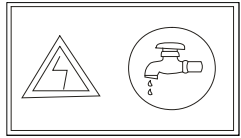
3.雙手離開1秒後
自動止水!!

產品使用注意事項

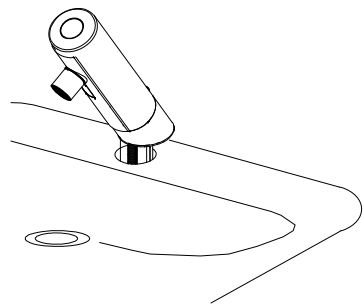


- 感應視窗請經常保持乾淨，以免灰塵或汗物附著造成感應不良。
- 勿用水直接噴洗或強酸劑清洗本體，若有不潔請用濕軟布擦拭，以免電路短路或外殼腐蝕。
- 請定期清洗過濾網以免造成出水變小。(約3~6個月依水質狀況而定)
- 本產品之電源為鹼性電池，長時間使用低電力顯示後，窗內紅色LED燈閃爍，此時請儘快更換電池。

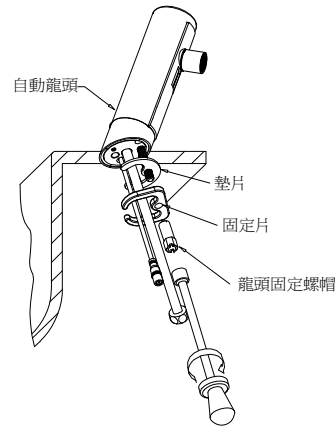
安裝步驟



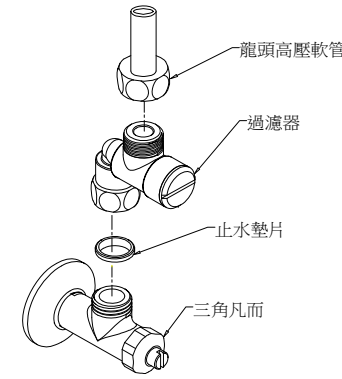
- (1) 取下龍頭固定螺帽、固定片及墊片。
(O型環保留於龍頭組上方)



- (2) 將自動龍頭穿過檯面或臉盆之瓷器孔。

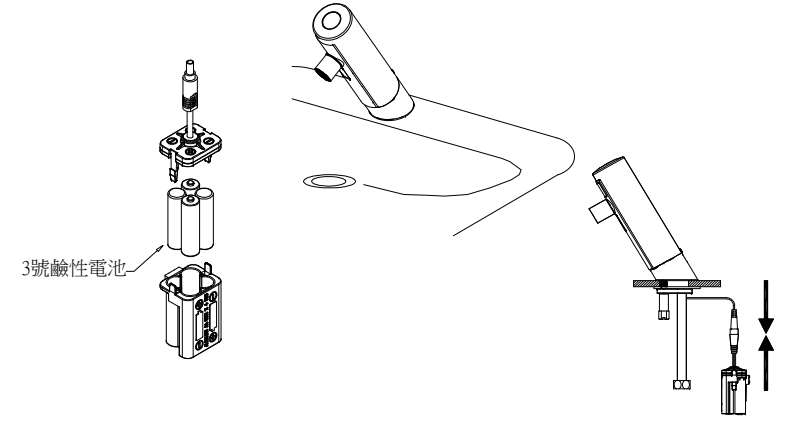


- (3) 使用工具將自動龍頭鎖固於檯面或臉盆上。



- (4) 先將三角凡而打開將管內雜物及污水先流出。
1. 使用工具將過濾器組鎖固於三角凡而上。
2. 再將龍頭高壓軟管鎖固於過濾器出水口。

※請務必安裝過濾器，否則將造成產品動作失常。



- (5) 將4顆3號鹼性電池依極性放入電池盒內。

※注意電池規格，請使用鹼性電池

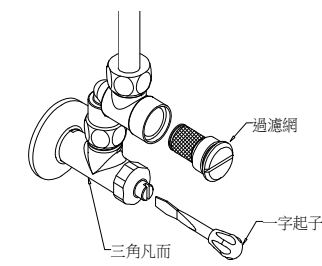
※請將電池盒座以螺絲或雙面膠固定於檯面下適當位置。

- (6) 請依圖示及下列步驟執行接電及送水。
1. 確認檯面、臉盆及感應區域內無任何物品。
2. 電池盒組與電源端子連接，3秒內請勿靠近感應區域，3秒後則自動完成距離設定。
3. 三角凡而水源打開，即可正常使用。

※檢查水源、電源：
清除水管管路內的雜物，以免管路阻塞或造成產品不良。

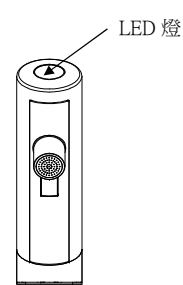
請先確認電源電壓規格及產品規格，以免產品燒毀。

過濾網清潔及水量調整



- 水質不佳時易造成過濾網阻塞使水量變小，此時先以一字起子將三角凡而關閉，再以一字起子將過濾網取出清洗再裝回即可。
- 以一字起子在三角凡而處調整所需水量大小。

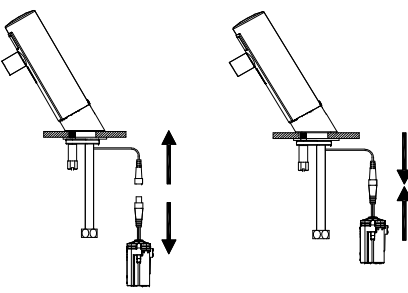
電池更換及感應距離調整(自動調整)



電池更換

本產品之電源為鹼性電池，長時間使用後，顯示窗內紅燈開始閃爍，此時請儘快更換新電池。

※注意電池規格，請使用鹼性電池



感應距離調整

- 確認檯面、臉盆及感應窗前端無任何物品。
- 將電池盒組端子與電源端子拔開。
- 約等待1分鐘後再將兩者端子接上，3秒內請勿靠近臉盆及感應窗，3秒後則自動完成距離設定功能。

異常處理方式

| 狀況 | 可能原因 | 處理方式 |
|-------------------|---|--|
| 不動作，紅燈閃爍 | 1.感應窗不潔 2.電池電力不足 | 用衛生紙擦拭感應視窗 更換新電池 |
| 不動作 (感應時紅燈不亮) | 1.感應窗不潔 2.電池電力不足 3.控制電路故障 | 用衛生紙擦拭感應視窗 更換新電池 更換電路組 |
| 不動作 (感應時紅燈亮一下) | 1.水開關沒開 2.電磁閥端子鬆脫 3.電磁閥故障 4.控制電路故障 | 檢查水源 重新接妥電磁閥端子 更換電磁閥組 更換電路組 |
| 不止水 | 1.感應窗不潔 2.電磁閥故障 3.控制電路故障 | 用衛生紙擦拭感應視窗 更換電磁閥組或清潔膜片組 更換電路組 |
| 水量變小 | 1.進水量太小 2.過濾水栓阻塞 3.氣泡頭阻塞 | 請將三角凡而進水量調大 請將過濾水栓內雜質清除 請將氣泡頭內雜質清除 |
| 未使用會自動出水 | 1.感應窗不潔 2.控制電路故障 | 用衛生紙擦拭感應視窗 更換電路組 |

部品示意圖

