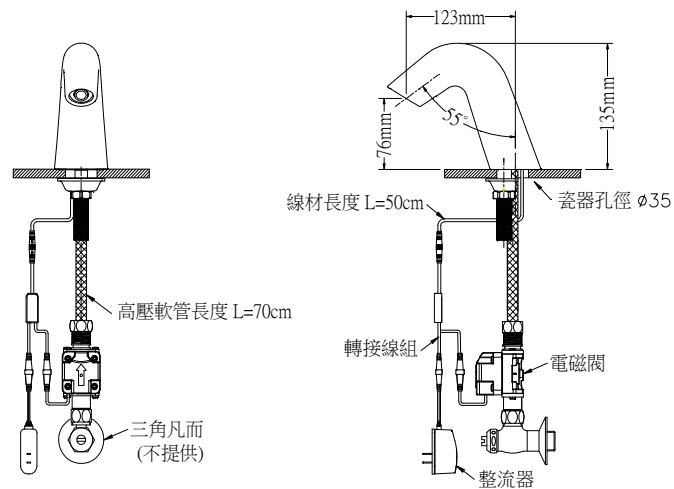


AF377AC  
自動龍頭 安裝使用說明

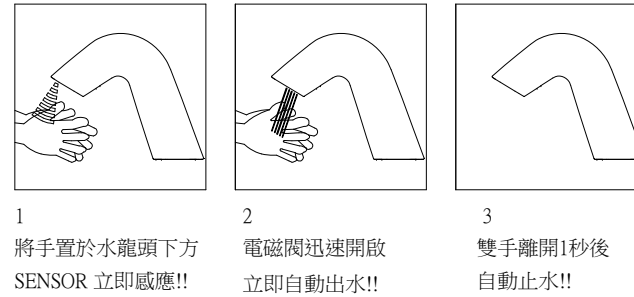
■ 標準安裝圖



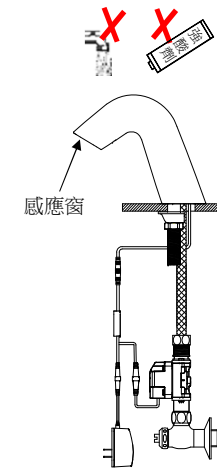
■ 規格表

產品型號	AF377AC
產品名稱	自動龍頭
外殼材質	銅電鍍處理
使用電源	AC110V~AC220V 50/60Hz
消耗電力	5W 以下
感應距離	約5~15cm (自動調整距離)
安全保護	連續出水超過1分鐘自動停水
延遲時間	約0.5秒
適用水壓	0.5~ 6Kg/cm <sup>2</sup>
適用水溫	4°C ~ 65°C (不可結冰)
出水流量	3.8L/min以下
進水管徑	PF 1/2
瓷器孔徑	28 $\Phi$ ~35 $\Phi$

■ 使用方法

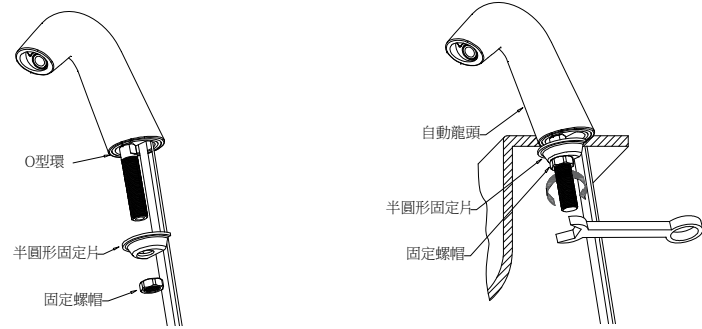


■ 產品使用注意事項



1. 感應視窗請經常保持乾淨，以免灰塵或汙物附著造成感應不良或感應距離縮短。
2. 勿用水直接噴洗或強酸劑清洗本體，若有不潔請用濕軟布擦拭，以免電路短路或外殼腐蝕。
3. 請定期清洗過濾網以免造成出水量變小。(約 3~6個月依水質狀況而定)

■ 安裝步驟

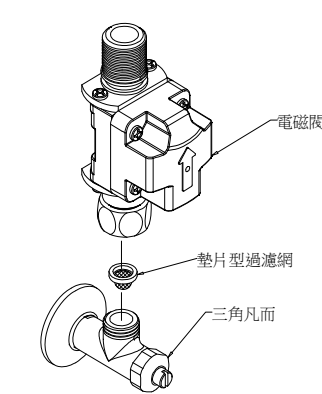


(1) 取下龍頭組固定螺帽及半圓形固定片，O型環保留於龍頭組上方。

(2) 將龍頭組的高壓軟管及信號線穿過檯面或臉盆之瓷器孔，使用工具將固定螺帽及半圓形固定片依圖示鎖固。

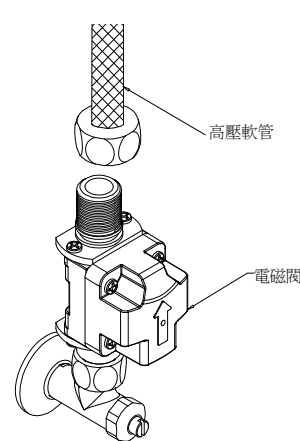
※檢查水源：  
· 安裝前請先清除水管管內的雜物，以免管路阻塞或造成產品不良

※安裝時，線材請靠龍頭後方，避免信號線被固定片壓斷。

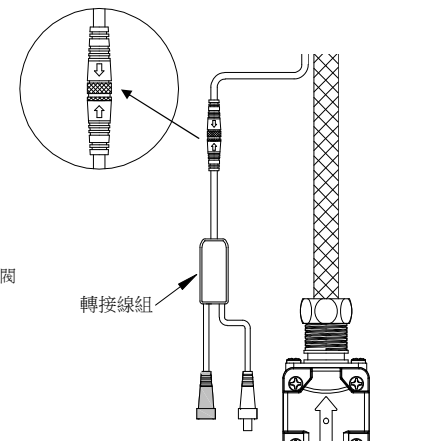


(3) 使用工具將電磁閥依圖示鎖固於三角凡而上。

※請務必裝上墊片型過濾網，否則將因異物進入電磁閥造成動作異常。

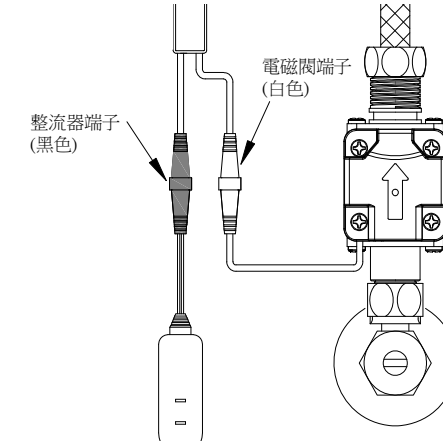


(4) 將高壓軟管鎖固於電磁閥出口端。



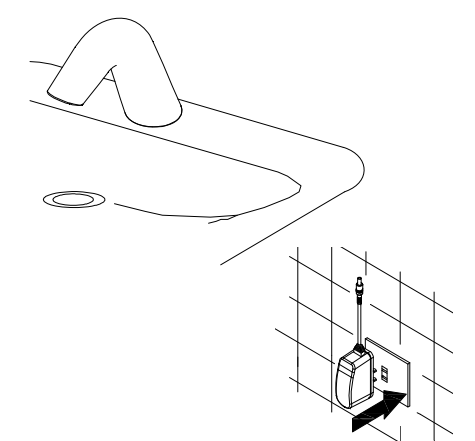
(5) 將轉接線組依圖示與信號線端子連接，並將金屬環以順時針方向鎖緊。

※ 防水端子有方向性請特別注意否則將造成端子內部接點斷裂而損壞!



(6) 將電磁閥端子(白色頭)與整流器端子(黑色頭)依圖示分別接妥。

※請注意端子接頭顏色，不可混接，否則將造成產品燒毀。

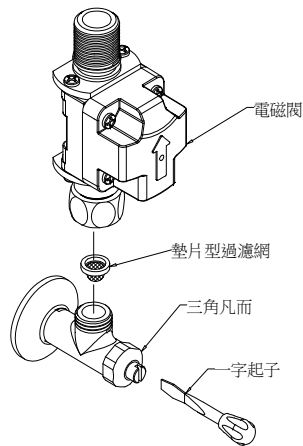


(7) a. 確認檯面、臉盆及感應區域無任何物品後，再將整流器插上電源插頭，3秒內勿靠近，則自動完成距離設定功能。

b. 三角凡而水源打開，即可正常使用。

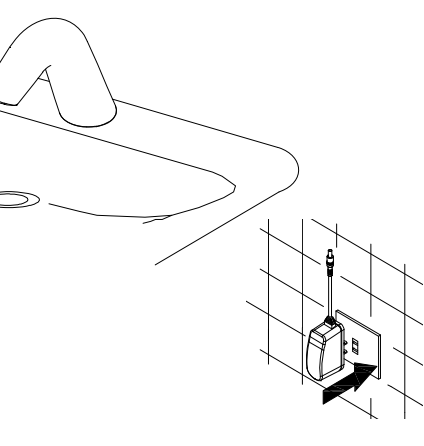
■ 過濾網清潔及水量調整

■ 感應距離設定(自動調整)



**過濾網清潔**  
水質不佳時易造成過濾網阻塞使水量變小。此時依圖示以一字起子將三角凡而關閉，再用板手將電磁閥組拆下後將墊片型過濾網取出清洗後，依反程序裝回即可。

**水量調整**  
以一字起子在三角凡而處調整所需水量大小。(順時針方向水量變小,反之則變大)

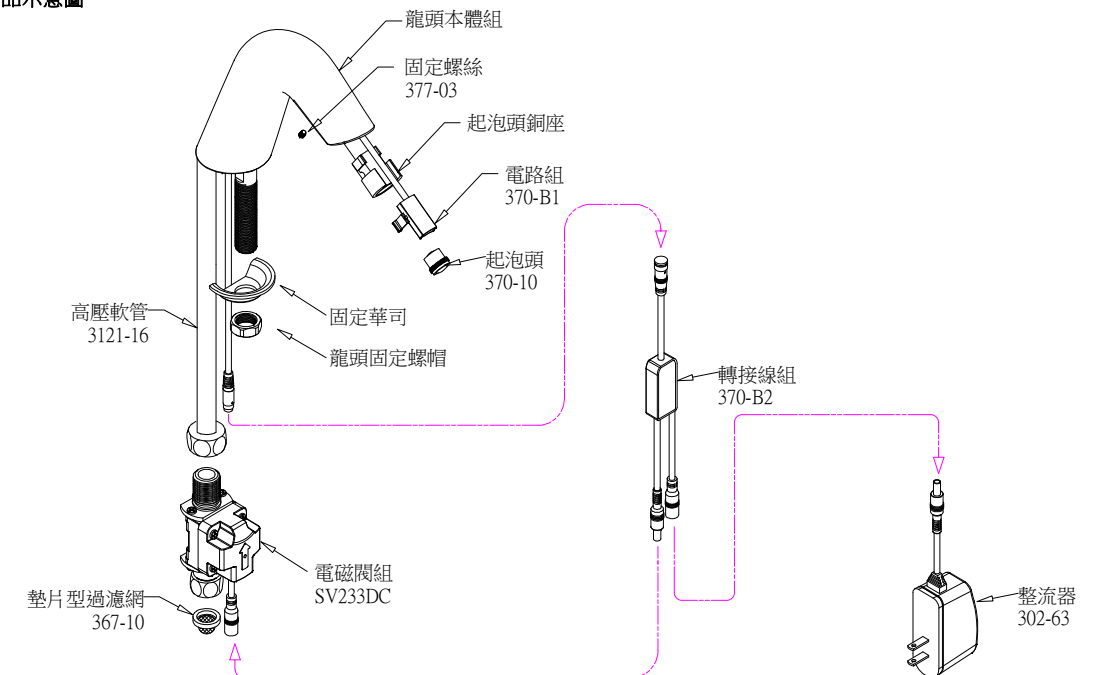


1. 確認檯面、臉盆及感應窗前端無任何物品。
2. 將整流器從電源插座拔下。
3. 約等待1分鐘後再將整流器重新插入電源插座3秒內請勿靠近臉盆及感應窗，3秒後則完成感應距離自動調整功能。

■ 異常處理方式

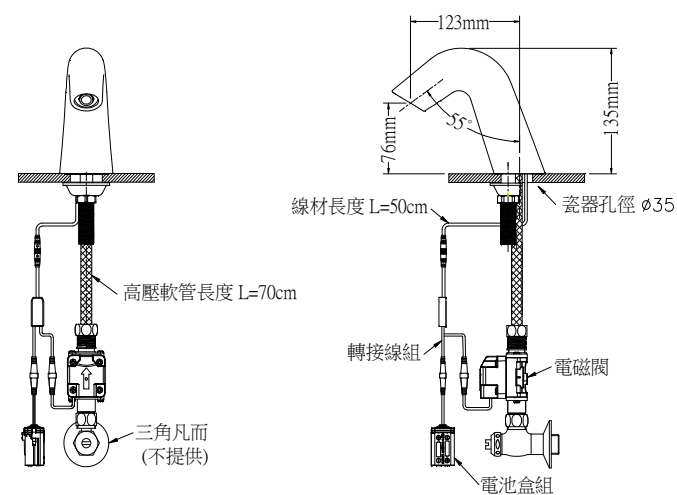
狀況	可能原因	處理方式
不動作,紅燈閃爍	1.感應窗不潔	用衛生紙擦拭感應視窗
不動作 (感應時紅燈不亮)	1.電源未接妥	重新接妥電源端子
	2.整流器故障	更換整流器
	3.控制電路故障	更換電路組
不動作 (感應時紅燈一亮)	1.水開關沒開	檢查水源
	2.電磁閥端子鬆脫	重新接妥電磁閥端子
	3.電磁閥故障	更換電磁閥組
	4.控制電路故障	更換電路組
不止水	1.感應窗不潔	用衛生紙擦拭感應視窗
	2.感應距離太長	重新設定感應距離
	3.電磁閥故障	更換電磁閥組
水量變小	1.進水量太小	請將三角凡而進水量調大
	2.濾網阻塞	請將墊片型過濾網取出清除
	3.氣泡頭阻塞	請將氣泡頭內雜質清除
未使用會自動出水	1.感應窗不潔	用衛生紙擦拭感應視窗
	2.感應距離太長	重新設定感應距離

■ 部品示意圖



AF377DC  
自動龍頭 安裝使用說明

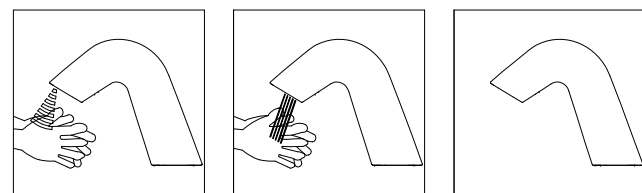
■ 標準安裝圖



■ 規格表

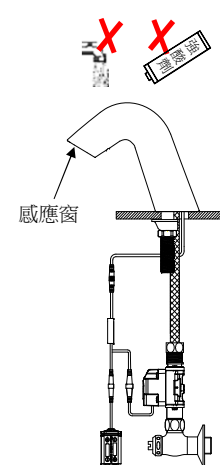
產品型號	AF377DC
產品名稱	自動龍頭
外殼材質	銅電鍍處理
使用電源	DC6V 3號鹼性電池 4顆
消耗電力	5W 以下
感應距離	約5~15cm (自動調整距離)
安全保護	連續出水超過1分鐘自動停水
延遲時間	約0.5秒
適用水壓	0.5~ 6Kg/cm <sup>2</sup>
適用水溫	4°C ~ 65°C (不可結冰)
出水流量	3.8L/min以下
進水管徑	PF 1/2
瓷器孔徑	28Φ~35Φ

■ 使用方法



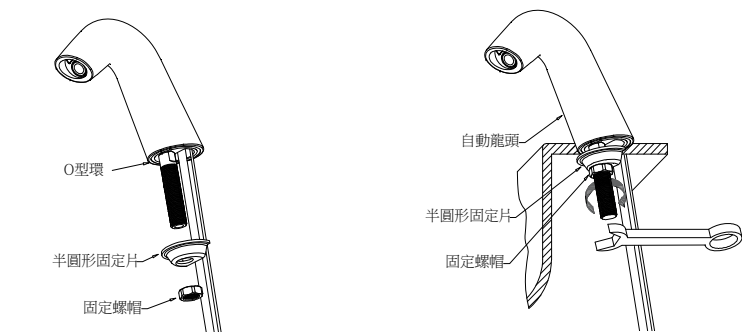
- 1 將手置於水龍頭下方 SENSOR 立即感應!!
- 2 電磁閥迅速開啟 立即自動出水!!
- 3 雙手離開1秒後 自動止水!!

■ 產品使用注意事項



1. 感應視窗請經常保持乾淨, 以免灰塵或汗物 附著造成感應不良或感應距離縮短.
2. 勿用水直接噴洗或強酸劑清洗本體, 若有不潔 請用濕軟布擦拭, 以免電路短路或外殼腐蝕.
3. 請定期清洗過濾網以免造成出水量變小. (約 3~6個月依水質狀況而定)

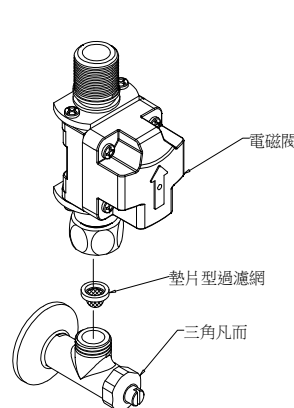
■ 安裝步驟



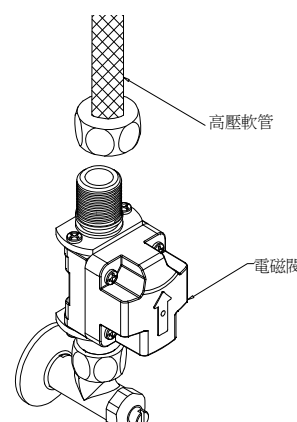
- (1) 取下龍頭組固定螺帽及半圓形固定片, O型環保留於龍頭組上方.
- (2) 將龍頭組的高壓軟管及信號線穿過檯面或臉盆之瓷器孔, 使用工具將固定螺帽及半圓形固定片依圖示鎖固.

※檢查水源:  
· 安裝前請先清除水管管內的雜物, 以免管路阻塞或造成產品不良

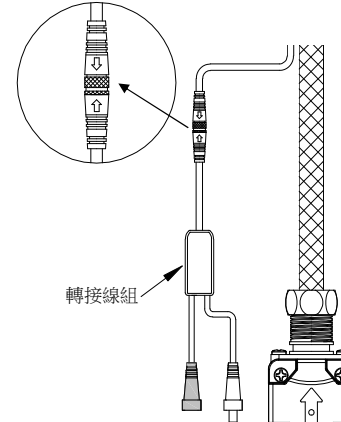
※安裝時, 線材請靠龍頭後方, 避免信號線被固定片壓斷.



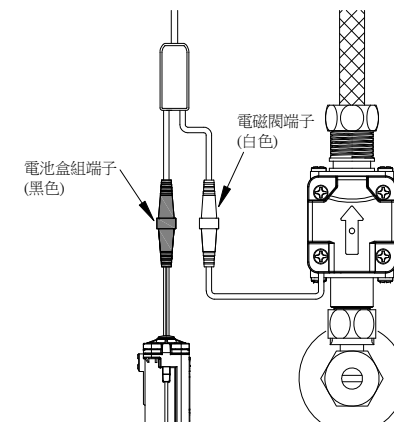
- (3) 使用工具將電磁閥依圖示鎖固於三角凡而上.
- ※請務必裝上墊片型過濾網, 否則將因異物進入電磁閥造成動作異常.



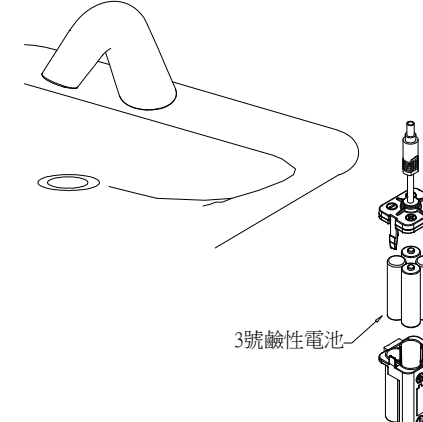
- (4) 將高壓軟管鎖固於電磁閥出口端.



- (5) 將轉接線組依圖示與信號線端子連接, 並將金屬環以順時針方向鎖緊.
- ※ 防水端子有方向性請特別注意否則將造成端子內部接點斷裂而損壞!



- (6) 將電磁閥端子(白色頭)與電池盒組端子(黑色頭)依圖示分別接妥.
- ※請注意端子接頭顏色, 不可混接, 否則將造成產品燒毀.



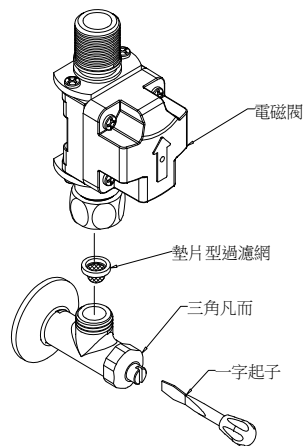
- (7) a. 確認檯面、臉盆及感應區域無任何物品後, 再將4顆3號鹼性電池依極性放入電池盒內, 3秒內 請勿靠近, 則自動完成距離設定功能  
b. 三角凡而水源打開, 即可正常使用.

※請將電池盒座以螺絲或雙面膠固定於檯面下適當位置.

■ 過濾網清潔及水量調整

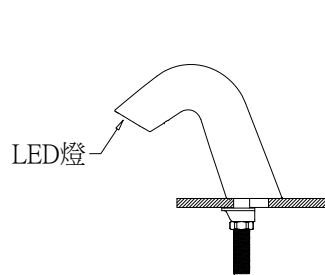
■ 更換電池

■ 感應距離設定(自動調整)



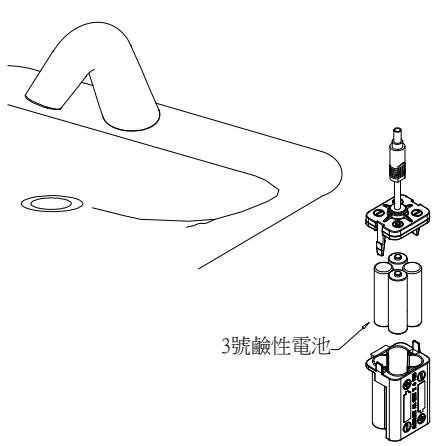
**過濾網清潔**  
水質不佳時易造成過濾網阻塞使水量變小。此時依圖示以一字起子將三角凡而關閉, 再用板手將電磁閥組拆下後將墊片型過濾網取出清洗後, 依反程序裝回即可.

**水量調整**  
以一字起子在三角凡而處調整所需水量大小. (順時針方向水量變小, 反之則變大)



本產品之電源為鹼性電池, 長時間使用後感應窗內紅色LED燈閃爍此時請儘快更換電池.

※ 請更換新的3號鹼性電池四顆 !!



1. 確認檯面、臉盆及感應窗前端無任何物品.
2. 將舊電池取下並依極性放入四顆3號鹼性電池放入電池盒.
3. 3秒內請勿靠近臉盆及感應窗, 3秒後則自動完成距離設定功能.

■ 異常處理方式

狀況	可能原因	處理方式
不動作, 紅燈閃爍	1. 感應窗不潔 2. 電池電力不足	用衛生紙擦拭感應視窗 更換新電池
不動作 (感應時紅燈不亮)	1. 感應窗不潔 2. 電源未接妥 3. 電池電力不足 4. 控制電路故障	用衛生紙擦拭感應視窗 重新接妥電源端子 更換新電池 更換電路組
不動作 (感應時紅燈一亮)	1. 水開關沒開 2. 電磁閥端子鬆脫 3. 電磁閥故障 4. 控制電路故障	檢查水源 重新接妥電磁閥端子 更換電磁閥組 更換電路組
不止水	1. 感應窗不潔 2. 感應距離太長 3. 電磁閥故障	用衛生紙擦拭感應視窗 重新設定感應距離 更換電磁閥組
水量變小	1. 進水量太小 2. 濾網阻塞 3. 氣泡頭阻塞	請將三角凡而進水量調大 請將墊片型過濾網取出清除 請將氣泡頭內雜質清除
未使用會自動出水	1. 感應窗不潔 2. 感應距離太長	用衛生紙擦拭感應視窗 重新設定感應距離

■ 部品示意圖

