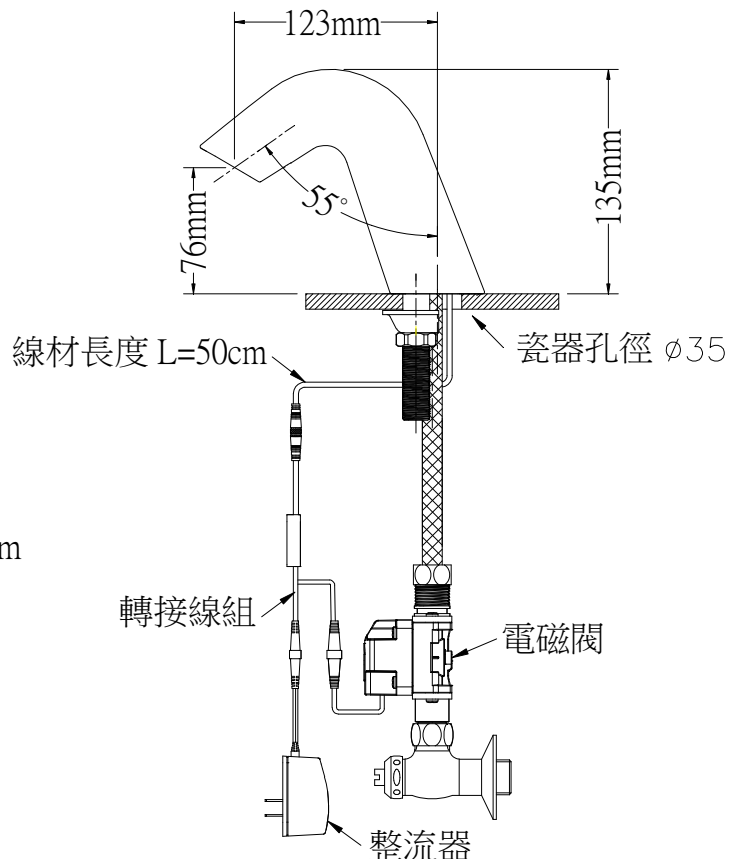
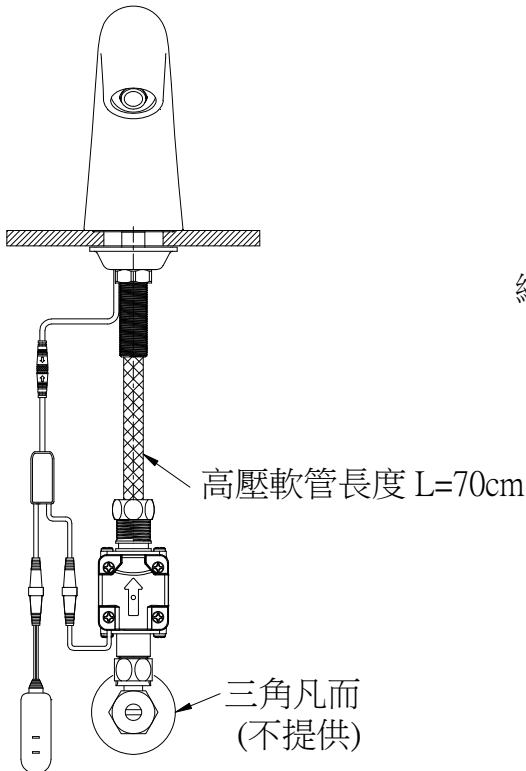


- . 龍頭本體採銅電鍍處理,美觀耐用.並符合北美無鉛龍頭 LF 認證規範
- . 感應器置於出水口,使用更方便,免接觸,衛生又安全
- . 採插電及電池共用設計模式,可依客戶需求隨時更換供電方式(需另購配件)
- . 線材端子採用 IP66 防水等級,產品防潮性佳
- . 電磁閥具自動清孔機能,洩壓孔不易阻塞,大大降低維修服務次數
- . 無水銼聲,機械壽命可達50萬次以上(符合工研院測試規範)
- . 適合安裝於檯面式或一般型單孔臉盆
- . 通過省水標章認證
- . 通過北美 UPC.NSF-372及NSF-61 認證

## AF377AC 檯面型自動龍頭



- 感應方式：紅外線感應
- 感應距離：約 5~15公分 (自動調整距離)
- 使用電源：AC110V~AC220V 50/60 Hz
- 消耗電力：約 5W
- 確認時間：約0.5秒
- 保護功能：連續出水1分鐘可自動停水
- 出水流量：3.8L/min 以下
- 適用水壓：0.5~6Kgf/cm<sup>2</sup>
- 適用水溫：4°C ~ 65°C(不可結冰)
- 瓷器孔徑：Φ28~Φ35 檯面式或一般型單孔臉盆



- . 龍頭本體採銅電鍍處理,美觀耐用,並符合北美無鉛龍頭 LF 認證規範
- . 感應器置於出水口,使用更方便,免接觸,衛生又安全
- . 採插電及電池共用設計模式,可依客戶需求隨時更換供電方式(需另購配件)
- . 線材端子採用 IP66 防水等級,產品防潮性佳
- . 電磁閥具自動清孔機能,洩壓孔不易阻塞,大大降低維修服務次數
- . 無水銼聲,機械壽命可達50萬次以上(符合工研院測試規範)
- . 適合安裝於檯面式或一般型單孔臉盆
- . 通過省水標章認證
- . 通過北美 UPC.NSF-372及NSF-61 認證

## AF377DC 檯面型自動龍頭

- 感應方式：紅外線感應
- 感應距離：約 5~15公分 (自動調整距離)
- 使用電源：DC6V 3號鹼性電池 4顆
- 電池壽命：約 2年(每天使用100人次)
- 消耗電力：約 5W
- 確認時間：約0.5秒
- 保護功能：連續出水1分鐘可自動停水
- 出水流量：3.8L/min 以下
- 適用水壓：0.5~6Kgf/cm<sup>2</sup>
- 適用水溫：4°C ~ 65°C(不可結冰)
- 瓷器孔徑：Φ28~Φ35 檯面式或一般型單孔臉盆

