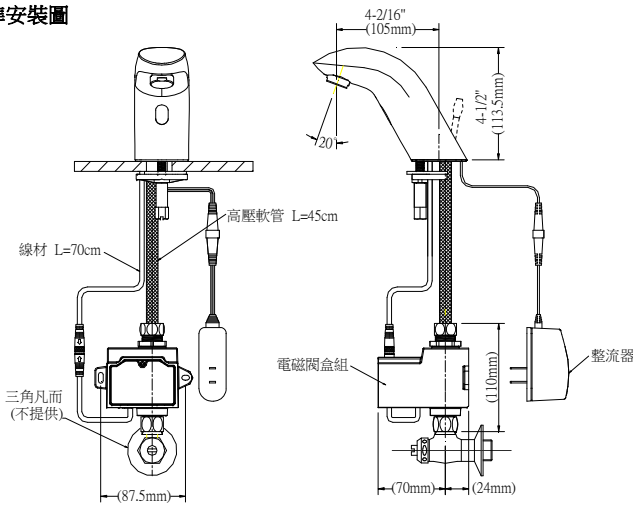


# AF363AC

## 自動龍頭 安裝使用說明

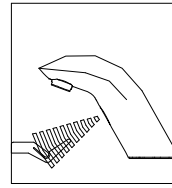
### 標準安裝圖



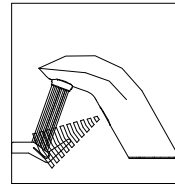
### 規格表

產品型號	AF363AC
產品名稱	自動龍頭
外殼材質	銅電鍍處理
使用電源	AC110V~AC220V 50/60Hz
消耗電力	5W 以下
感應距離	自動對焦(5cm~20cm)
安全保護	連續出水超過1分鐘自動停水
延遲時間	0.5 - 1 秒
適用水壓	0.5~ 6Kgf/cm <sup>2</sup>
出水流量	定量 2.2GPM(8.3L/min)
適用水溫	4°C ~ 65°C(不可結冰)
瓷器孔徑	28Φ~35Φ 距離檯面或臉盆前緣不可大於45mm

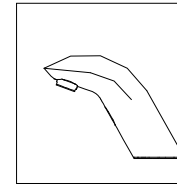
### 使用方法



1 將手置於水龍頭下方  
SENSOR 立即感應!!

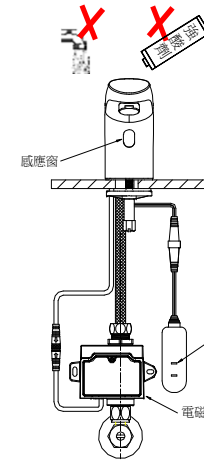


2 電磁閥迅速開啟  
立即自動出水!!



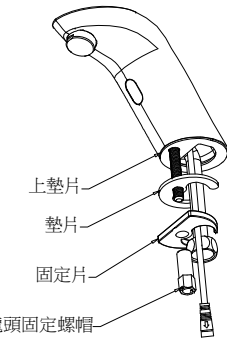
3 雙手離開1秒後  
自動止水!!

### 產品使用注意事項

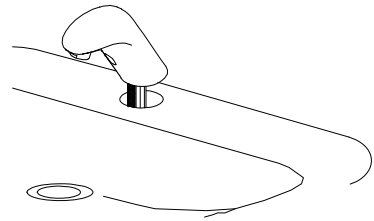


- 感應視窗請經常保持乾淨，以免灰塵或汗垢附著造成感應不良或感應距離縮短。
- 勿用水直接噴洗或強酸劑清洗本體，若有不潔請用濕軟布擦拭，以免電路短路或外殼腐蝕。
- 請定期清洗過濾網以免造成出水量變小。(約3~6個月依水質狀況而定)

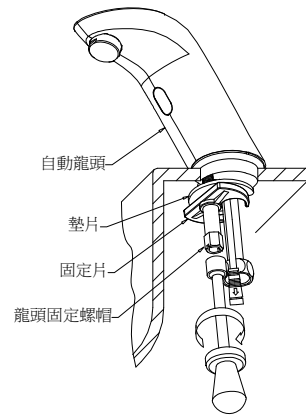
### 安裝步驟



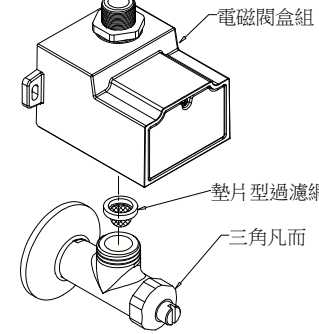
(1) 取下龍頭固定螺帽、固定片及墊片。  
(上墊片保留於上方)



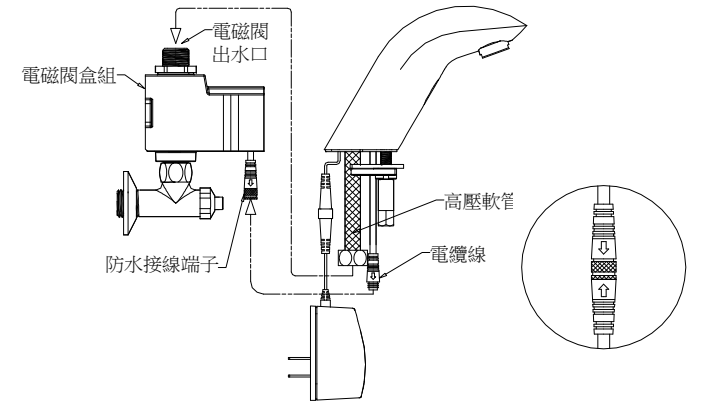
(2) 將自動龍頭及上墊片穿過檯面或臉盆之瓷器孔。



(3) 使用工具將自動龍頭鎖固於檯面或臉盆上。



(4) 使用工具將電磁閥盒鎖固於三角凡而上。



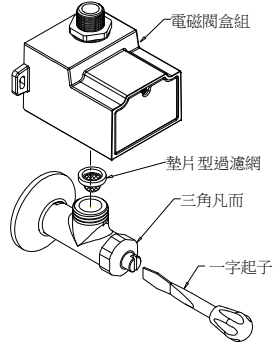
※ 防水端子有方向性請特別注意否則將造成端子內部接點斷裂而損壞!

- (5)
- 將高壓軟管鎖固於電磁閥盒組之出水口。
  - 將電纜線與電磁閥盒組之防水接線端子連接並將金屬環以順時針方向旋緊。
  - 將整流器與本體組之防水接線端子連接。
  - 確認檯面或臉盆上無任何物品。
  - 將整流器插上電源插座，3秒內請勿靠近，則自動完成距離設定功能。
  - 三角凡而水源打開，即可正常使用。

※ 安裝孔距離 檯面或臉盆前緣不可超過 45mm,否則將感應到檯面而無法正常動作。

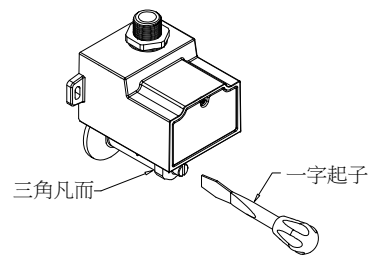
※ 請務必裝上墊片型過濾網,否則將造成電磁閥動作異常!

### 過濾網清潔



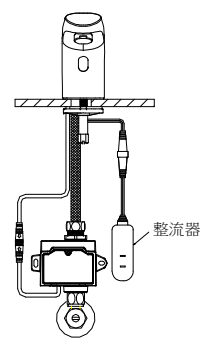
水質不佳時易造成過濾網阻塞使水量變小，此時先以一字起子將三角凡而關閉，再用板手將電磁閥組拆下後將墊片型過濾網取出清洗再裝回即可。

### 水量調整



以一字起子在三角凡而處調整所需水量大小。(順時針方向水量變小,反之則變大)

### 感應距離設定(自動調整)

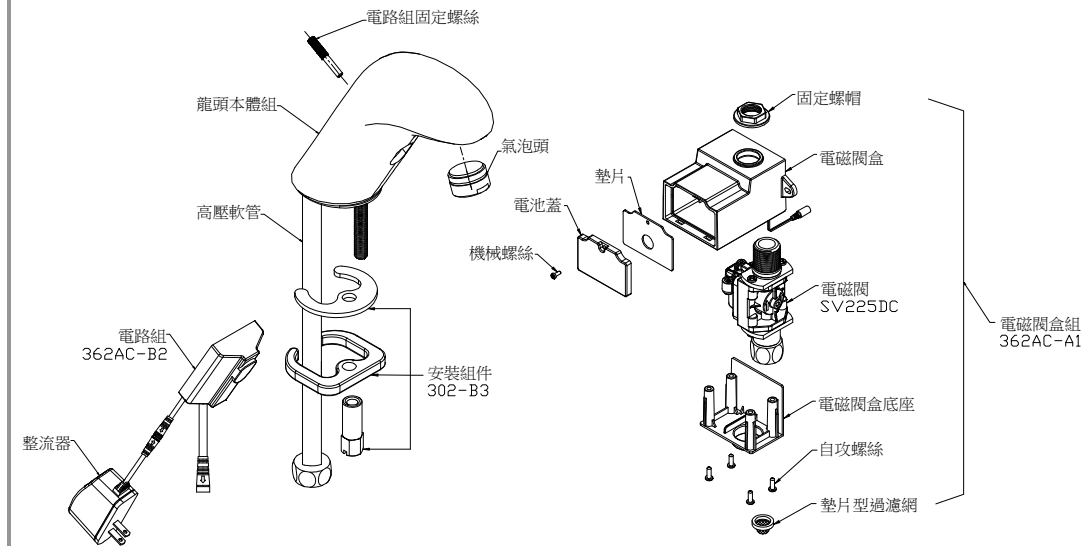


- 確認檯面、臉盆及感應窗前端無任何物品。
- 將整流器自電源插座上拔下(放電)。
- 約等待10秒後再將整流器插上電源插座，3秒內請勿靠近臉盆及感應窗，3秒後則自動完成距離設定功能。

### 異常處理方式

狀況	可能原因	處理方式
不動作,紅燈閃爍	1.感應窗不潔 2.安裝孔位太後面	用衛生紙擦拭感應視窗 調整龍頭位置
不動作 (感應時紅燈不亮)	1.感應窗不潔 2.電源未接妥 3.整流器故障 4.控制電路故障	用衛生紙擦拭感應視窗 檢查電源插頭電源端子 更換新整流器 更換電路組
不動作 (感應時紅燈亮)	1.水開關沒開 2.電磁閥端子鬆脫 3.電磁閥故障 4.控制電路故障	檢查水源 重新接妥電磁閥端子 更換電磁閥組 更換電路組
不止水	1.感應窗不潔 2.感應距離太長 3.電磁閥故障	用衛生紙擦拭感應視窗 重新設定感應距離 更換電磁閥組
水量變小	1.進水量太小 2.濾網阻塞 3.起泡頭阻塞	請將三角凡而進水量調大 請將墊片型過濾網取出清除 請將起泡頭內雜質清除
未使用會自動出水	1.感應窗不潔 2.感應距離太長 3.地線未接妥	用衛生紙擦拭感應視窗 關電重新設定感應距離 將地線依規定位置接妥

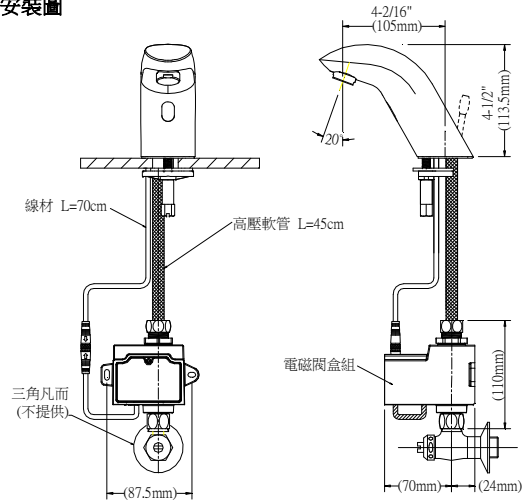
### 部品示意圖



# AF363DC

## 自動龍頭 安裝使用說明

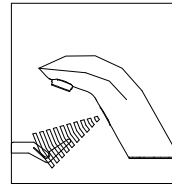
### 標準安裝圖



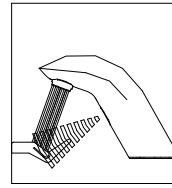
### 規格表

產品型號	AF363DC
產品名稱	自動龍頭
外殼材質	銅電鍍處理
使用電源	DC6V 3號鹼性電池 4顆
消耗電力	3W 以下
感應距離	自動對焦(5cm~20cm)
安全保護	連續出水超過1分鐘自動停水
延遲時間	0.5 - 1 秒
適用水壓	0.5~ 6Kgf/cm <sup>2</sup>
出水流量	定量 2.2GPM(8.3L/min)
適用水溫	4°C ~ 65°C(不可結冰)
瓷器孔徑	28Φ~35Φ 距離檯面或臉盆前緣不可大於45mm

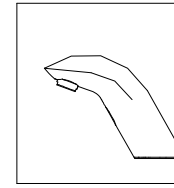
### 使用方法



1 將手置於水龍頭下方  
SENSOR 立即感應!!

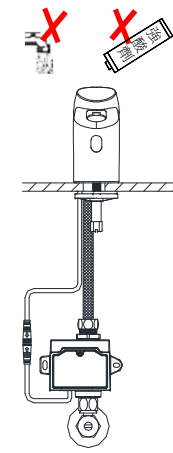


2 電磁閥迅速開啟  
立即自動出水!!



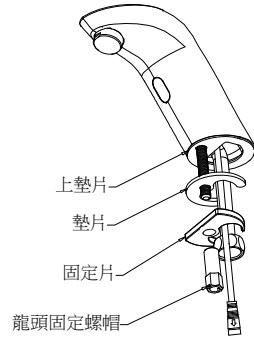
3 雙手離開1秒後  
自動止水!!

### 產品使用注意事項

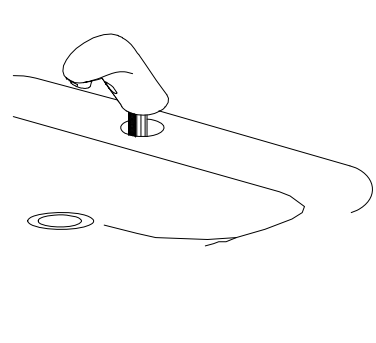


1. 感應視窗請經常保持乾淨，以免灰塵或汙物附著造成感應不良或感應距離縮短。
2. 勿用水直接噴洗或強酸劑清洗本體，若有不潔請用濕軟布擦拭，以免電路短路或外殼腐蝕。
3. 請定期清洗過濾網以免造成出水量變小。(約 3~6個月依水質狀況而定)
4. 本產品之電源為鹼性電池，長時間使用後感應窗內紅色LED燈閃爍此時請儘快更換電池。

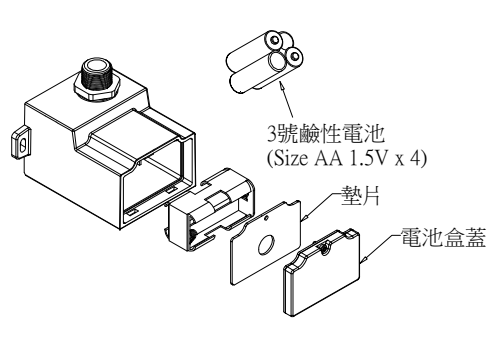
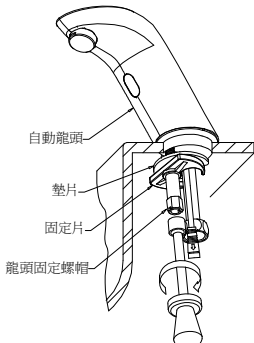
### 安裝步驟



(1) 取下龍頭固定螺帽、固定片及墊片。  
(上墊片保留於上方)

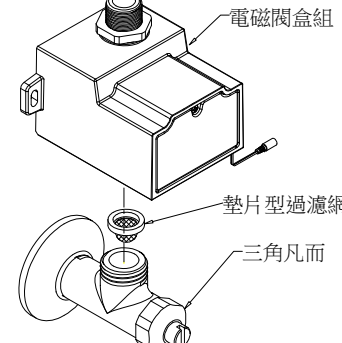


(2) 將自動龍頭及上墊片穿過檯面或臉盆之瓷器孔。  
(3) 使用工具將自動龍頭鎖固於檯面或臉盆上。



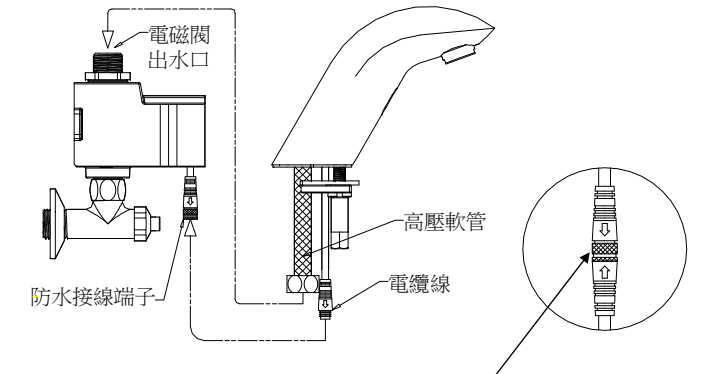
(4) 依圖示將電池盒蓋打開，依極性將4顆鹼性電池放入電池盒內。  
放入墊片後，再將電池盒蓋鎖固。

※注意：墊片請務必放回電池盒內，否則將失去防水效果



(5) 使用工具將電磁閥盒組鎖固於三角凡而上。

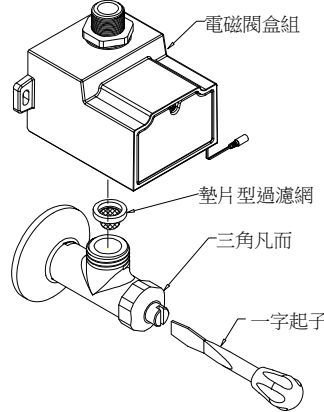
※請務必裝上墊片型過濾網，否則將造成電磁閥動作異常!



※ 防水端子有方向性請特別注意否則將造成端子內部接點斷裂而損壞!

- a. 將高壓軟管鎖固於電磁閥盒組之出水口。
- b. 確認檯面或臉盆上無任何物品。
- c. 將電纜線與電磁閥盒組之防水接線端子連接並將金屬環以順時針方向旋緊。3秒內 請勿靠近，則自動完成距離設定功能。
- d. 三角凡而水源打開，即可正常使用。

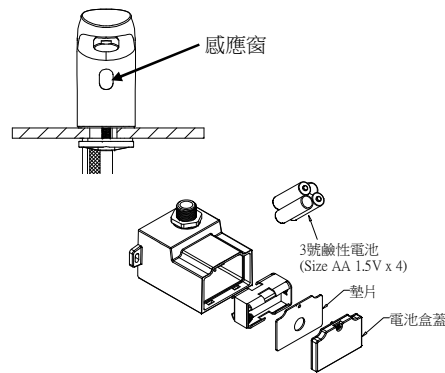
### 過濾網清潔&水量調整



水質不佳時易造成過濾網阻塞使水量變小，此時先以一字起子將三角凡而關閉，再用扳手將電磁閥組拆下後將墊片型過濾網取出清洗再裝回即可。

水量調整  
以一字起子在三角凡而處調整所需水量大小。(順時針方向水量變小,反之則變大)

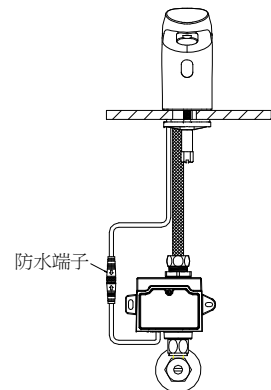
### 更換電池



本產品之電源為鹼性電池，長時間使用後感應窗內紅色LED燈閃爍此時請儘快更換電池。

※ 請更換新的3號鹼性電池四顆 !!

### 感應距離設定(自動調整)



1. 確認檯面、臉盆及感應窗前無任何物品。
2. 將防水端子拔下。
3. 約等待2分鐘後再將防水端子重新接上，3秒內請勿靠近臉盆及感應窗，3秒後則自動完成距離設定功能。

### 異常處理方式

狀況	可能原因	處理方式
不動作,紅燈閃爍	1.感應窗不潔 2.電池電力不足 3.安裝孔位太後面	用衛生紙擦拭感應視窗 更換新電池 調整龍頭位置
不動作 (感應時紅燈不亮)	1.感應窗不潔 2.電源未接妥 3.電池電力不足 4.控制電路故障	用衛生紙擦拭感應視窗 重新接妥電磁閥防水端子 更換新電池 更換電路組
不動作 (感應時紅燈一亮)	1.水開關沒開 2.電磁閥端子鬆脫 3.電磁閥故障 4.控制電路故障	檢查水源 重新接妥電磁閥端子 更換電磁閥組 更換電路組
不止水	1.感應窗不潔 2.感應距離太長 3.電磁閥故障	用衛生紙擦拭感應視窗 重新設定感應距離 更換電磁閥組
水量變小	1.進水量太小 2.濾網阻塞 3.氣泡頭阻塞	請將三角凡而進水量調大 請將墊片型過濾網取出清除 請將氣泡頭內雜質清除
未使用會自動出水	1.感應窗不潔 2.感應距離太長	用衛生紙擦拭感應視窗 重新設定感應距離

### 部品示意圖

