

- . 龍頭本體採銅電鍍處理,堅固耐用
- . 採紅外線感應模式,使用時免接觸,衛生又安全
- . 紅外線感應器功能穩定,絕不受太陽光及其它光源干擾
- . 感應距離於送電時自動調整,搭配不同臉盆時可自動調整最佳感應距離
- . 線材端子採用軍規通訊用 IP66 防水等級端子
- . 定量 2.2GPM (8.3L/min)出水,符合國際省水標準
- . 適用水壓範圍大(0.5~6 kgf/cm²)
- . 電磁閥具自動清孔機能,洩壓孔不易阻塞,大大降低維修服務次數
- . 無水銹聲,機械壽命可達50萬次以上(符合工研院測試規範)
- . 符合電檢中心 CNS 12566 及 EMC(電磁相容性) 認證
- . 通過國內省水標章認證

AF363AC 自動龍頭



感應方式：紅外線感應

感應距離：約5~20cm (自動調整距離)

使用電源：AC110V~AC220V 50/60Hz

消耗功率：約 5W以下

確認時間：約0.5秒

保護功能：連續出水1分鐘可自動停水

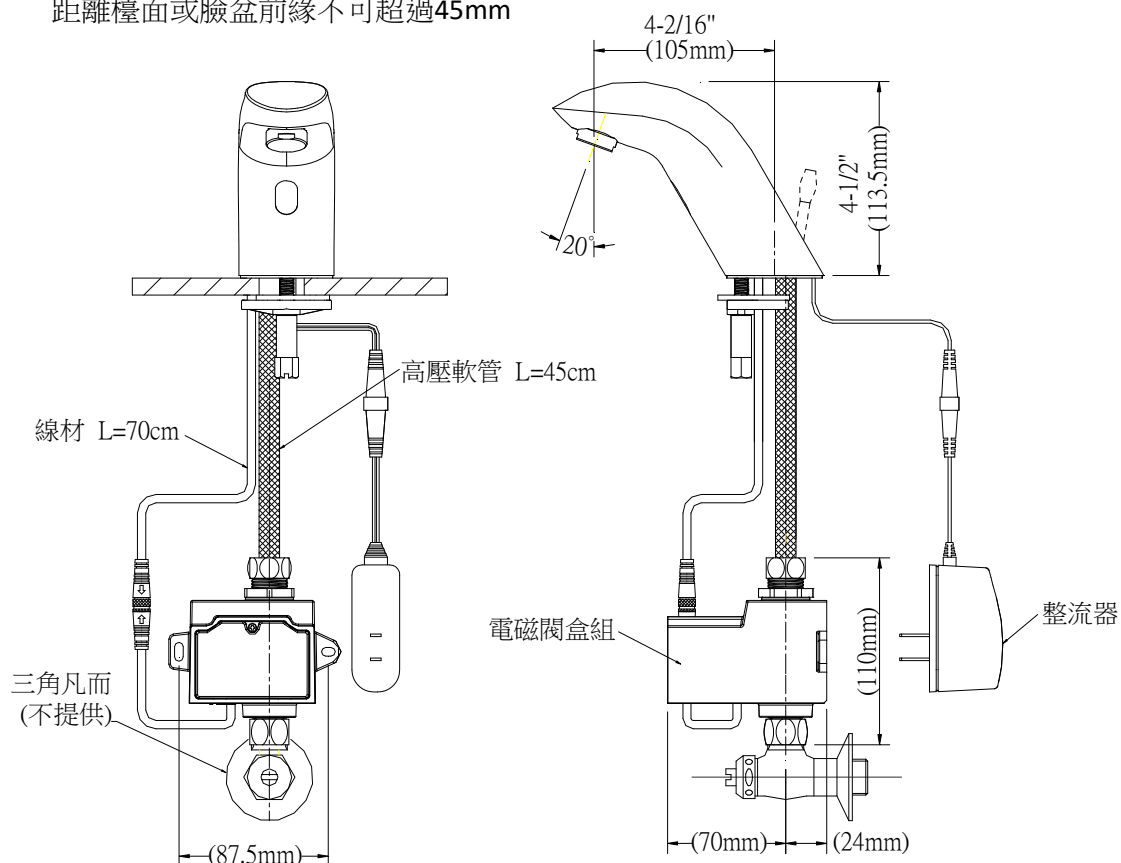
出水流量：8.3L/min 以下

適用水壓：0.5~6Kgf/cm²

適用水溫：4°C ~ 65°C(不可結冰)

瓷器孔徑：Φ28~Φ35 檯面式或一般型單孔臉盆

距離檯面或臉盆前緣不可超過45mm



- . 龍頭本體採銅電鍍處理,堅固耐用
- . 採紅外線感應模式,使用時免接觸,衛生又安全
- . 紅外線感應器功能穩定,絕不受太陽光及其它光源干擾
- . 感應距離於送電時自動調整,搭配不同臉盆時可自動調整最佳感應距離
- . 採用一般3號鹼性電池,低耗電,無觸電之虞,安全性佳
- . 線材端子採用軍規通訊用 IP66 防水等級端子
- . 定量 2.2GPM (8.3L/min)出水,符合國際省水標準
- . 適用水壓範圍大(0.5~6 kgf/cm²)
- . 電磁閥具自動清孔機能,洩壓孔不易阻塞,大大降低維修服務次數
- . 無水鎚聲,機械壽命可達50萬次以上(符合工研院測試規範)
- . 符合電檢中心 CNS 12566 及 EMC(電磁相容性) 認證
- . 通過國內省水標章認證

AF363DC 自動龍頭



- 感應方式：紅外線感應
- 感應距離：約5~20cm (自動調整距離)
- 使用電源：DC6V 3號鹼性電池 4顆
- 電池壽命：約 2年(每天使用100人次)
- 確認時間：約0.5秒
- 保護功能：連續出水1分鐘可自動停水
- 出水流量：8.3L/min 以下
- 適用水壓：0.5~6Kgf/cm²
- 適用水溫：4°C ~ 65°C(不可結冰)
- 瓷器孔徑：Φ28~Φ35 檯面式或一般型單孔臉盆

