

- . 本產品適合安裝於UT牆
- . 龍頭本體採銅電鍍處理,堅固耐用
- . 採雙紅外線感應模式,使用時免接觸,衛生又安全
- . 具連續出水功能,適合長時間用水或蓄水時用
- . 所有組件(電磁閥,感應器及電池)皆設計於龍頭本體內,產品安裝極簡易
- . 具檯面下簡易冷熱調溫閥

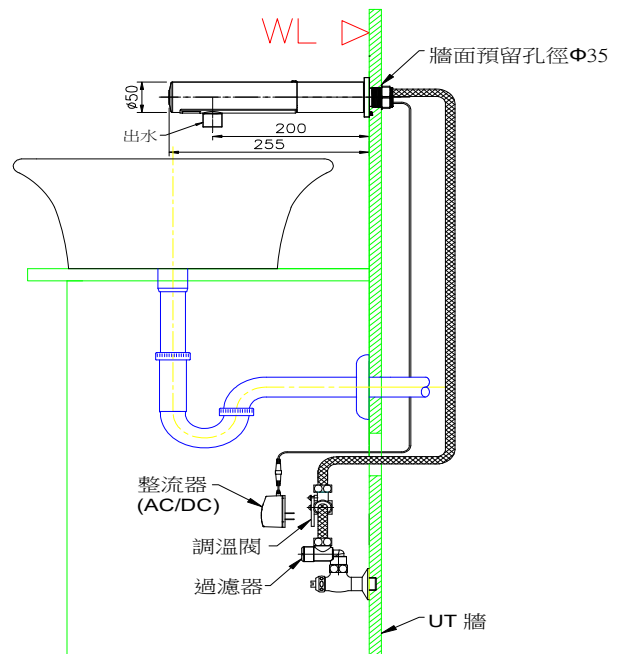
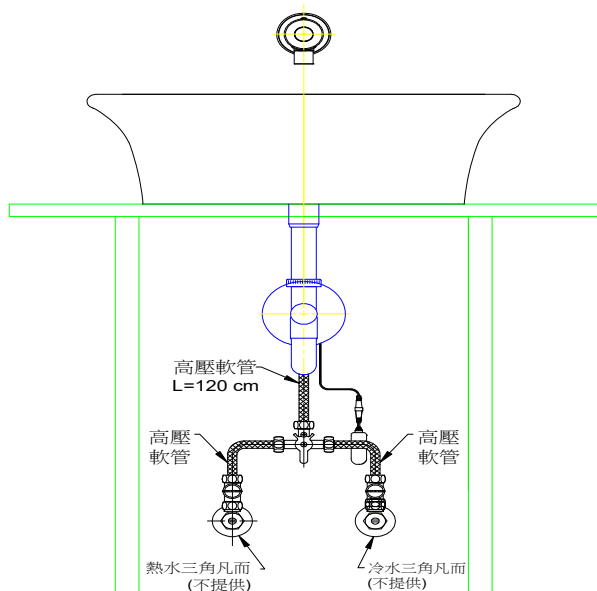
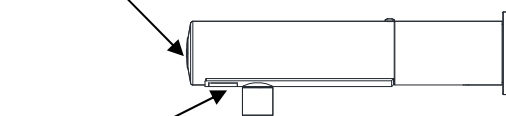
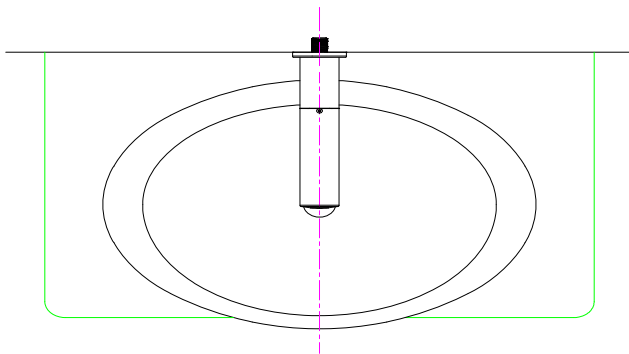
AF338AM 壁面式自動龍頭(UT牆用)



- 感應方式：紅外線感應
- 感應距離：前感應器：約 5cm (固定式)
下感應器：約 15cm (感應距離自動調整)
- 使用電源：AC110V~AC220V 50/60Hz (輸出：DC6V)
- 消耗功率：約 3W以下
- 確認時間：約 0.5秒
- 保護功能：前感應器：連續出水3分鐘可自動停水
下感應器：連續出水1分鐘可自動停水
- 出水流量：8.3L/min 以下
- 適用水壓：0.5~6Kgf/cm²
- 適用水溫：4°C ~ 85°C(不可結冰)
- 進水口徑：PF1/2
- 龍頭尺寸：Φ50mm，總長 25.5cm
- 牆面預留孔徑：Φ35，牆面厚度 5~20mm

前感應器: 於感應器前方5cm 內感應一次則連續出水
若再感應一次則自動止水。

下感應器:
手於感應器前方約15cm範圍則自動出水
當手離開感應範圍則自動止水。



- . 本產品適合安裝於UT牆
- . 龍頭本體採銅電鍍處理,堅固耐用
- . 採雙紅外線感應模式,使用時免接觸,衛生又安全
- . 具連續出水功能,適合長時間用水或蓄水時用
- . 所有組件(電磁閥,感應器及電池)皆設計於龍頭本體內,產品安裝極簡易
- . 具檯面下簡易冷熱調溫閥

AF338DM 壁面式自動龍頭(UT牆用)

感應方式：紅外線感應
 感應距離：前感應器：約 5cm (固定式)
 下感應器：約 15cm (感應距離自動調整)
 消耗功率：約 3W 以下
 確認時間：約 0.5秒
 電池壽命：約 2年(100次/天)
 保護功能：前感應器：連續出水 3分鐘可自動停水
 下感應器：連續出水 1分鐘可自動停水
 出水流量：8.3L/min 以下
 適用水壓：0.5~6Kgf/cm²
 適用水溫：4°C ~ 85°C(不可結冰)
 進水口徑：PF1/2
 龍頭尺寸：Φ50mm，總長 25.5cm
 牆面預留孔徑：Φ35，牆面厚度 5~20mm



前感應器: 於感應器前方 5cm 內感應一次則連續出水
 若再感應一次則自動止水。

下感應器:
 手於感應器前方約 15cm 範圍則自動出水
 當手離開感應範圍則自動止水。

