

- . 本產品適合安裝於UT牆
- . 龍頭本體採銅電鍍處理,堅固耐用
- . 採雙紅外線感應模式,使用時免接觸,衛生又安全
- . 具連續出水功能,適合長時間用水或蓄水時用
- . 所有組件(電磁閥,感應器及電池)皆設計於龍頭本體內,產品安裝極簡易

## AF338AC 壁面式自動龍頭(UT牆用)

感應方式：紅外線感應

感應距離：前感應器：約 5cm (固定式)

下感應器：約 15cm (感應距離自動調整)

使用電源：AC110V~AC220V 50/60Hz (輸出：DC6V)

消耗功率：約 3W以下

確認時間：約 0.5秒

保護功能：前感應器：連續出水3分鐘可自動停水

下感應器：連續出水1分鐘可自動停水

出水流量：8.3L/min 以下

適用水壓：0.5~6Kgf/cm<sup>2</sup>

適用水溫：4°C ~ 85°C(不可結冰)

進水口徑：PF1/2

龍頭尺寸：Φ50mm，總長 25.5cm

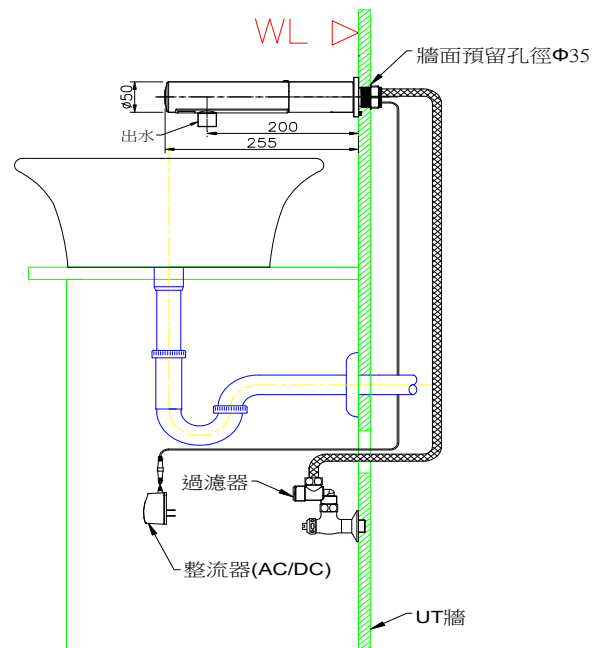
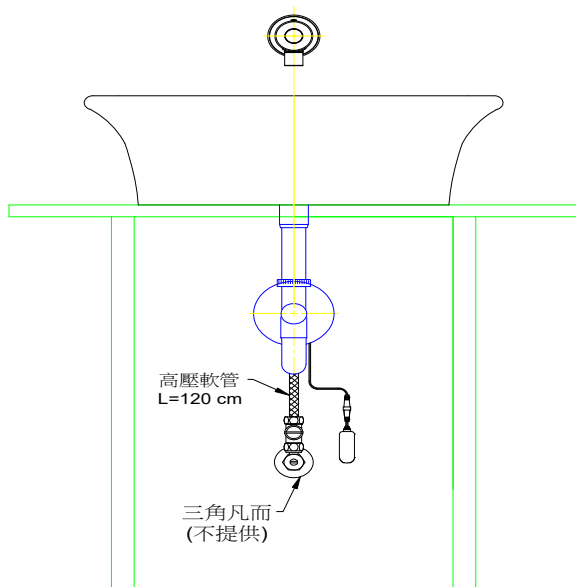
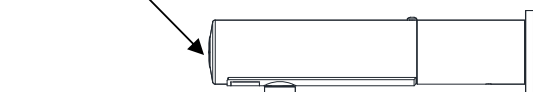
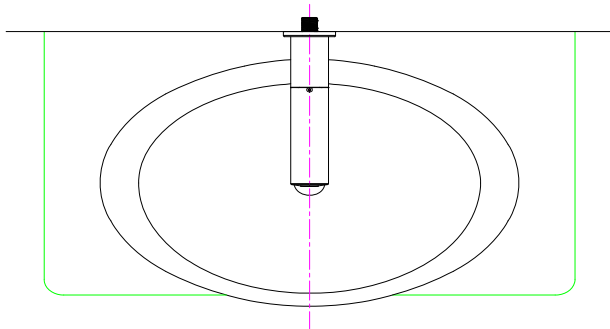
牆面預留孔徑：Φ35，牆面厚度 5~20mm



**前感應器:** 於感應器前方5cm 內感應一次則連續出水  
若再感應一次則自動止水.

**下感應器:**

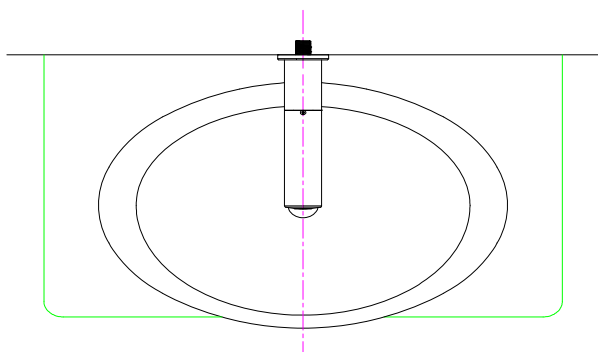
手於感應器前方約15cm範圍則自動出水  
當手離開感應範圍則自動止水.



- . 本產品適合安裝於UT牆
- . 龍頭本體採銅電鍍處理,堅固耐用
- . 採雙紅外線感應模式,使用時免接觸,衛生又安全
- . 具連續出水功能,適合長時間用水或蓄水時用
- . 所有組件(電磁閥,感應器及電池)皆設計於龍頭本體內,產品安裝極簡易

## AF338DC 壁面式自動龍頭(UT牆用)

感應方式：紅外線感應  
 感應距離：前感應器：約 5cm (固定式)  
                   下感應器：約 15cm (感應距離自動調整)  
 消耗功率：約 3W以下  
 電池壽命：約2年(100次/天)  
 確認時間：約 0.5秒  
 保護功能：前感應器：連續出水3分鐘可自動停水  
                   下感應器：連續出水1分鐘可自動停水  
 出水流量：8.3L/min 以下  
 適用水壓：0.5~6Kgf/cm<sup>2</sup>  
 適用水溫：4°C ~ 85°C(不可結冰)  
 進水口徑：PF1/2  
 龍頭尺寸：Φ50mm，總長 25.5cm  
 牆面預留孔徑：Φ35，牆面厚度 5~20mm



**前感應器:** 於感應器前方5cm 內感應一次則連續出水  
 若再感應一次則自動止水.



**下感應器:**  
 手於感應器前方約15cm範圍則自動出水  
 當手離開感應範圍則自動止水.

