

- . 本產品適合安裝於UT牆
- . 龍頭本體採銅電鍍處理,堅固耐用
- . 採紅外線感應模式,使用時免接觸,衛生又安全
- . 所有組件(電磁閥,感應器)皆設計於龍頭本體內,產品安裝極簡易
- . 具檯面下簡易冷熱調溫閥
- . 適用於UT牆面

AF336AM 壁面式自動龍頭(UT牆用)



感應方式：紅外線感應

感應距離：約10cm (固定距離)

使用電源：AC110V~AC220V 50/60Hz (輸出：DC6V)

消耗功率：約 3W以下

確認時間：約 0.5秒

保護功能：連續出水1分鐘可自動停水

出水流量：8.3L/min 以下

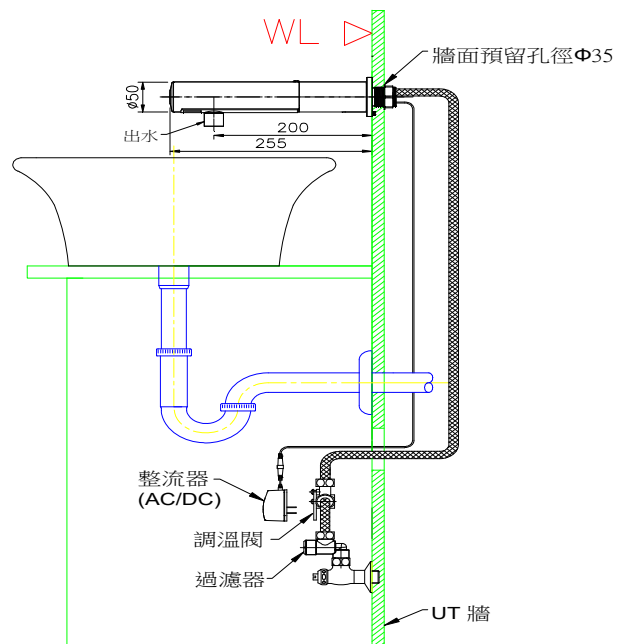
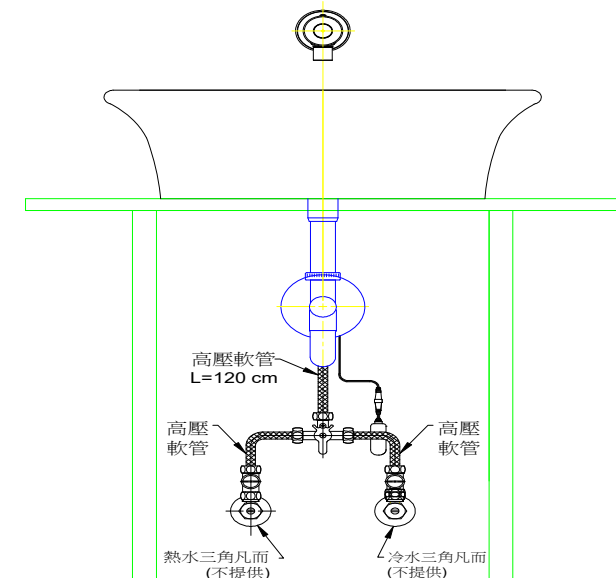
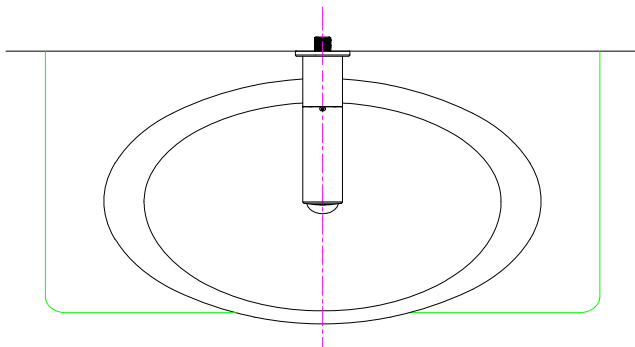
適用水壓：0.5~6Kgf/cm²

適用水溫：4°C ~ 85°C(不可結冰)

進水口徑：PF1/2

龍頭尺寸：Φ50mm，總長 25.5cm

牆面預留孔徑：Φ35，牆面厚度 5~20mm



- . 本產品適合安裝於UT牆
- . 龍頭本體採銅電鍍處理,堅固耐用
- . 採紅外線感應模式,使用時免接觸,衛生又安全
- . 所有組件(電磁閥.感應器及電池)皆設計於龍頭本體內,產品安裝極簡易
- . 具檯面下簡易冷熱調溫閥
- . 適用UT牆面

AF336DM 壁面式自動龍頭(UT牆用)



- 感應方式：紅外線感應
- 感應距離：約10cm (固定距離)
- 使用電源：3號 (AA Size) 鹼性電池 四顆
- 消耗功率：約 3W以下
- 電池壽命：約2年(100次/天)
- 確認時間：約 0.5秒
- 保護功能：連續出水1分鐘可自動停水
- 出水流量：8.3L/min 以下
- 適用水壓：0.5~6Kgf/cm²
- 適用水溫：4°C ~ 85°C(不可結冰)
- 進水口徑：PF1/2
- 龍頭尺寸：Φ50mm，總長 25.5cm
- 牆面預留孔徑：Φ35，牆面厚度 5~20mm

