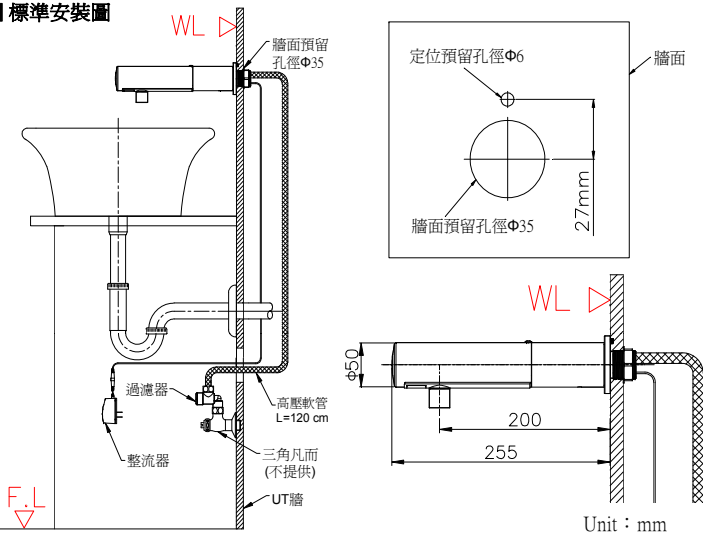


## AF336AC 壁面式自動龍頭 安裝使用說明

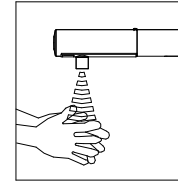
### 標準安裝圖



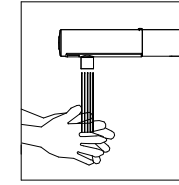
### 規格表

產品型號	AF336AC
產品名稱	壁面式自動龍頭 (UT牆專用)
外殼材質	銅電鍍處理
使用電源	AC110V~AC220V 50/60Hz (輸出: DC6V)
消耗電力	約3W 以下
感應距離	固定10cm 不受光源及顏色影響感應距離
安全保護	連續出水超過1分鐘自動停水
延遲時間	0.5 - 1 秒
適用水壓	0.5~ 6Kg/cm <sup>2</sup>
出水流量	8.3L/min 以下
適用水溫	4°C ~ 85°C (不可結冰)
進水管徑	PF1/2"
龍頭尺寸	Φ50mm, 總長 25.5cm
牆面預留孔徑	牆面預留孔徑: Φ35, 牆面厚度 5~20mm
龍頭重量	1.4 Kg

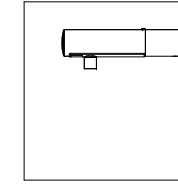
### 使用方法



1.將手置於水龍頭下方  
SENSOR 立即感應!!

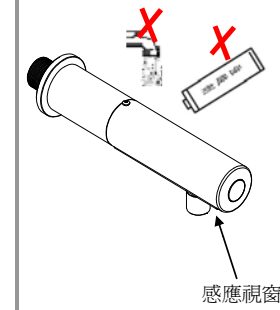


2.電磁閥迅速開啓  
立即自動出水!!



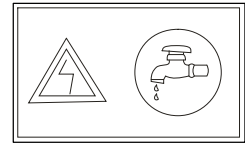
3.雙手離開1秒後  
自動止水!!

### 產品使用注意事項



1. 感應視窗請經常保持乾淨，以免灰塵或汗物附著造成感應不良。
2. 勿用水直接噴洗或強酸劑清洗本體，若有不潔請用濕軟布擦拭，以免電路短路或外殼腐蝕。
3. 請勿強力扭轉或扳動龍頭本體，以免造成龍頭損壞。
4. 請定期清洗過濾網以免造成出水量變小。(約 3~6個月依水質狀況而定)

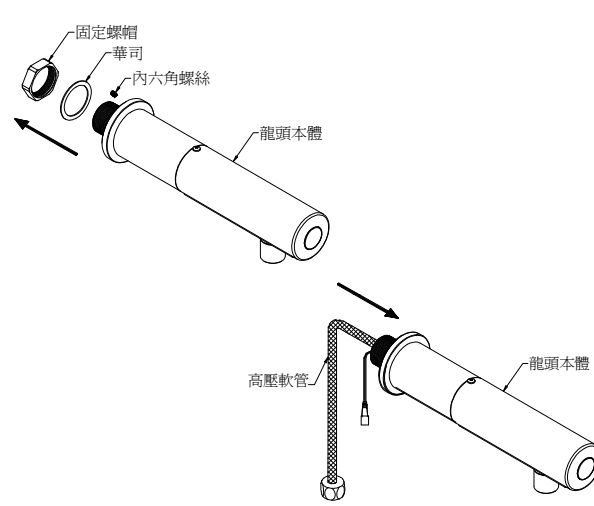
### 安裝步驟



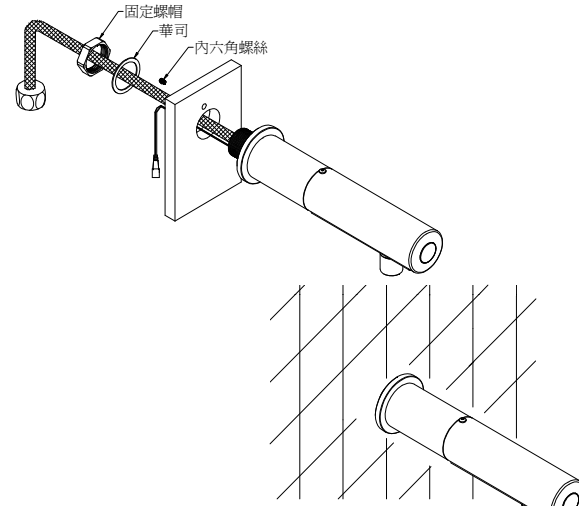
### ※檢查水源、電源：

· 安裝前請先清除水管管路內的雜物，以免管路阻塞或造成產品不良

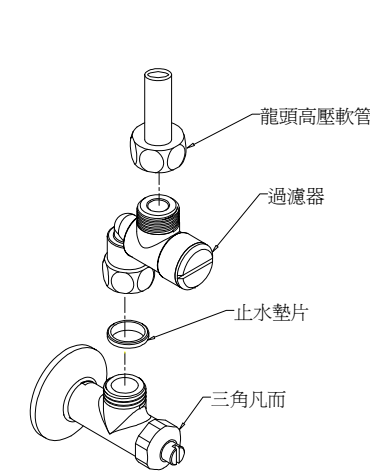
· 請先確認電源電壓規格及產品規格，以免產品燒毀



- (1)
1. 依圖示將華司、固定螺帽拆下
  2. 將高壓軟管轉入龍頭本體

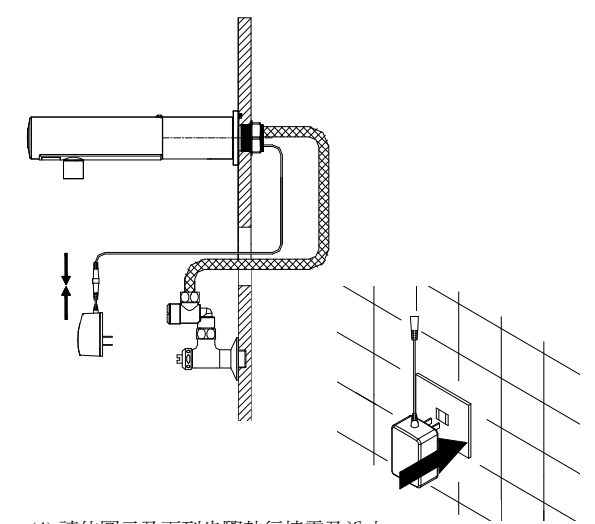


- (2)
1. 將龍頭後端高壓軟管及電源線後穿過牆面安裝孔(Φ35)及定位孔(Φ6)
  2. 將固定螺帽及華司穿過高壓軟管及電源線後，旋轉固定螺帽將龍頭固定於牆面上



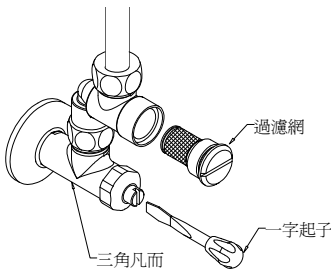
- (3)
1. 先將三角凡而打開將管內雜物及污水先流出
  1. 使用工具將過濾器組鎖固於三角凡而上
  2. 再將高壓軟管鎖固於過濾器出水口

※請務必安裝過濾器,否則將造成產品動作失常



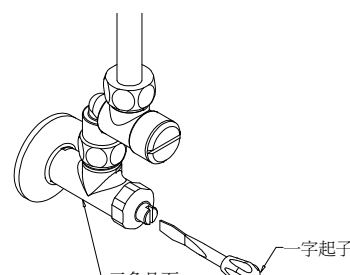
- (4)
1. 請依圖示及下列步驟執行接電及送水
  1. 將整流器端子與龍頭電源端子連接
  2. 將整流器插入電源插座，即完成接電
  3. 將三角凡而水源打開，調整水量即可正常使用

### 過濾網清潔



水質不佳時易造成過濾網阻塞使水量變小，此時先以一字起子在三角凡而關閉，再以一字起子將過濾網取出清洗再裝回即可。

### 水量調整

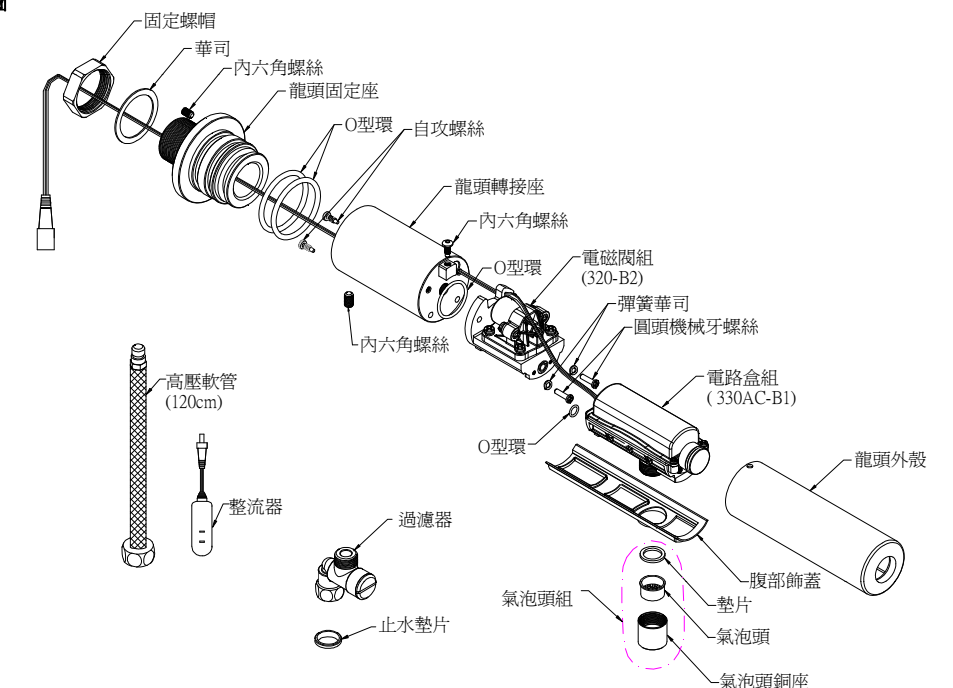


以一字起子在三角凡而處調整所需水量大小。

### 異常處理方式

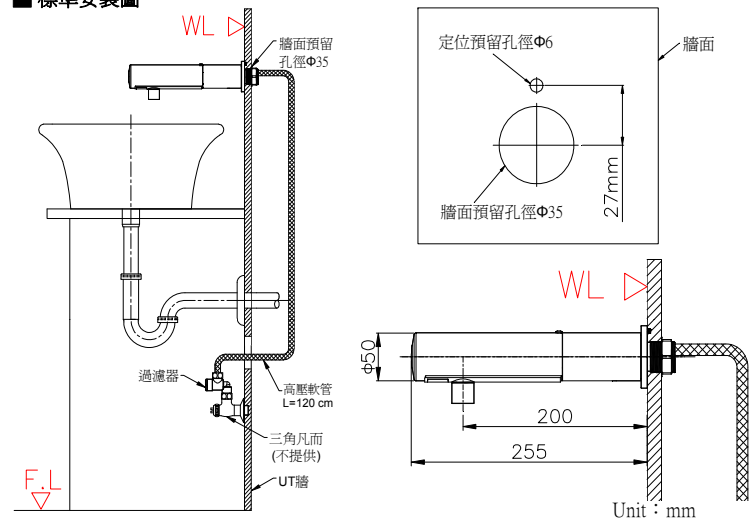
狀況	可能原因	處理方式
不動作，紅燈閃爍	1. 感應窗不潔	用衛生紙擦拭感應視窗
不動作 (感應時紅燈不亮)	1. 感應窗不潔	用衛生紙擦拭感應視窗
	2. 整流器故障	更換整流器
	3. 控制電路故障	更換電路組
不動作 (感應時紅燈亮一下)	1. 水開關沒開	檢查水源
	2. 電磁閥端子鬆脫	重新接妥電磁閥端子
	3. 電磁閥故障	更換電磁閥組
不止水	4. 控制電路故障	更換電路組
	1. 感應窗不潔	用衛生紙擦拭感應視窗
	2. 電磁閥故障	更換電磁閥組或清潔膜片組
水量變小	3. 控制電路故障	更換電路組
	1. 進水量太小	請將三角凡而進水量調大
	2. 過濾水栓阻塞	請將過濾水栓內雜質清除
未使用會自動出水	3. 氣泡頭阻塞	請將氣泡頭內雜質清除
	1. 感應窗不潔	用衛生紙擦拭感應視窗
	2. 控制電路故障	更換電路組

### 部品示意圖



# AF336DC 壁面式自動龍頭 安裝使用說明

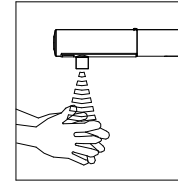
## 標準安裝圖



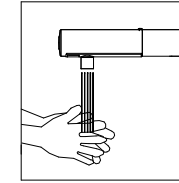
## 規格表

產品型號	AF336DC
產品名稱	壁面式自動龍頭 (UT牆專用)
外殼材質	銅電鍍處理
使用電源	3號 (AA Size) 鹼性電池 四顆
消耗電力	約3W 以下
感應距離	固定10cm 不受光源及顏色影響感應距離
安全保護	連續出水超過1分鐘自動停水
延遲時間	0.5 - 1 秒
適用水壓	0.5 - 6Kg/cm <sup>2</sup>
出水流量	8.3L/min 以下
適用水溫	4°C ~ 85°C (不可結冰)
進水管徑	PF1/2"
龍頭尺寸	Φ50mm, 總長 25.5cm
牆面預留孔徑	牆面預留孔徑: Φ35, 牆面厚度 5-20mm
龍頭重量	1.4 Kg

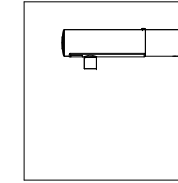
## 使用方法



1. 將手置於水龍頭下方  
SENSOR 立即感應!!

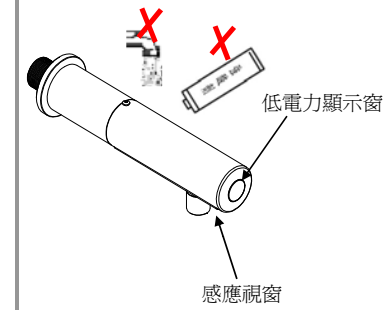


2. 電磁閥迅速開啓  
立即自動出水!!



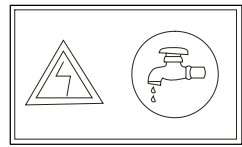
3. 雙手離開1秒後  
自動止水!!

## 產品使用注意事項



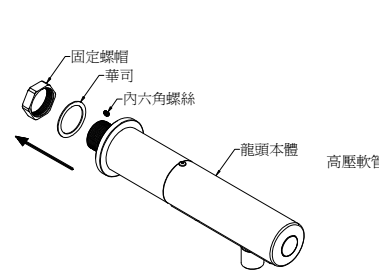
1. 感應視窗請經常保持乾淨，以免灰塵或汙物附著造成感應不良。
2. 勿用水直接噴洗或強酸劑清洗本體，若有不潔請用濕軟布擦拭，以免電路短路或外殼腐蝕。
3. 請勿強力扭轉或扳動龍頭本體，以免造成龍頭損壞。
4. 請定期清洗過濾網以免造成出水量變小。(約 3-6個月依水質狀況而定)
5. AF336DC之電源為鹼性電池，長時間使用低電力顯示後，窗內紅色LED燈閃爍，此時請儘快更換電池。

## 安裝步驟

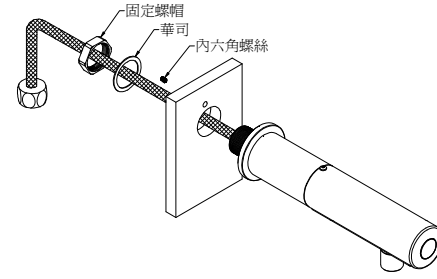
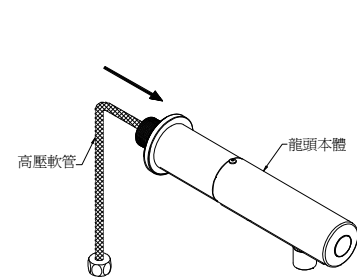


### ※檢查水源：

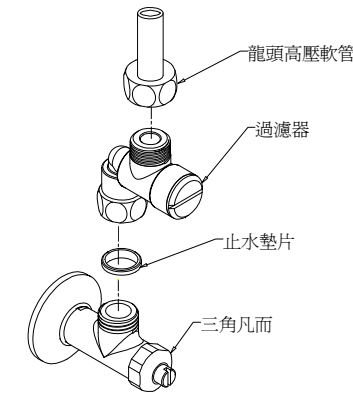
- 安裝前請先清除水管管路內的雜物，以免管路阻塞或造成產品不良



- (1)
1. 依圖示將華司、固定螺帽拆下
  2. 將高壓軟管轉入龍頭本體

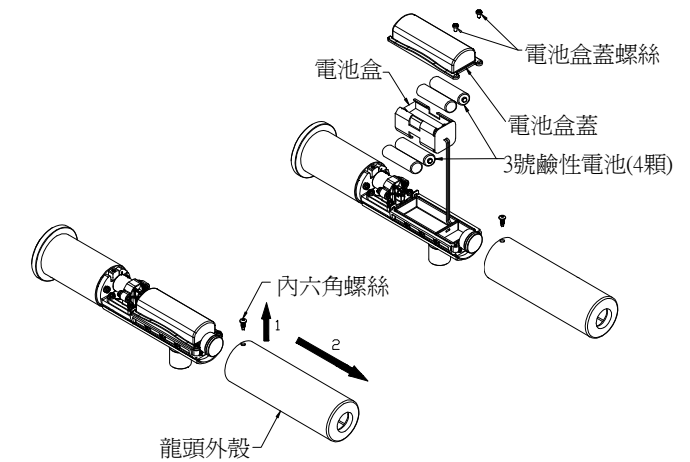


- (2)
1. 將龍頭後端高壓軟管穿過牆面安裝孔(Φ35)及定位孔(Φ6)
  2. 將固定螺帽及華司穿過高壓軟管後，旋轉固定螺帽將龍頭固定於牆面上。



- (3)
1. 先將三角凡而打開將管內雜物及污水先流出
  2. 使用工具將過濾器組鎖固於三角凡而上
  3. 再將高壓軟管鎖固於過濾器出水口

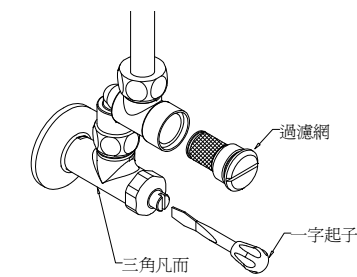
※請務必安裝過濾器,否則將造成產品動作失常



- (4)
1. 請依圖示將龍頭外殼及電池盒蓋拆下
  2. 將四顆電池依極性置入後，即完成接電。
  3. 依反程序將電池盒蓋及外殼鎖固。
  4. 將止水栓水源打開，調整水量即可正常使用。

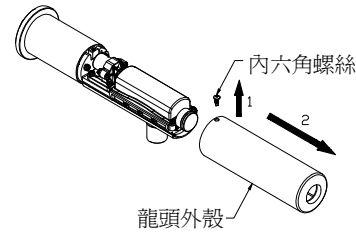
※請使用3號鹼性電池

## 過濾網清潔及水量調整



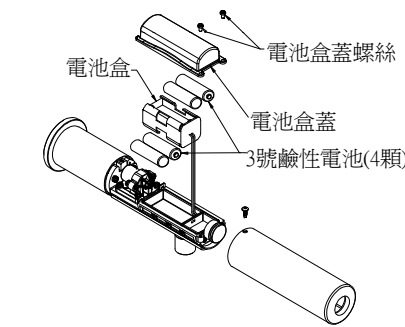
1. 水質不佳時易造成過濾網阻塞使水量變小，此時先以一字起子將三角凡而關閉，再以一字起子將過濾網組取出清洗再裝回即可。
2. 以一字起子在三角凡而處調整所需水量大小。

## 電池更換



本產品之電源為鹼性電池，長時間使用後，顯示窗內紅燈開始閃爍，此時請儘快更換新電池。

※ 請使用3號鹼性電池四顆  
若使用其他電池，本產品將無法正常動作



電池更換程序：  
詳如安裝步驟(4)

請注意電池正負極性

## 異常處理方式

狀況	可能原因	處理方式
不動作，紅燈閃爍	1. 感應窗不潔 2. 電池電力不足	用衛生紙擦拭感應視窗 更換新電池
不動作 (感應時紅燈不亮)	1. 感應窗不潔 2. 電池電力不足 3. 控制電路故障	用衛生紙擦拭感應視窗 更換新電池 更換電路組
不動作 (感應時紅燈亮一下)	1. 水開關沒開 2. 電磁閥端子鬆脫 3. 電磁閥故障 4. 控制電路故障	檢查水源 重新接妥電磁閥端子 更換電磁閥組 更換電路組
不止水	1. 感應窗不潔 2. 電磁閥故障 3. 控制電路故障	用衛生紙擦拭感應視窗 更換電磁閥組或清潔膜片組 更換電路組
水量變小	1. 進水量大小 2. 過濾水栓阻塞 3. 氣泡頭阻塞	請將三角凡而進水量調大 請將過濾水栓內雜質清除 請將氣泡頭內雜質清除
未使用會自動出水	1. 感應窗不潔 2. 控制電路故障	用衛生紙擦拭感應視窗 更換電路組

## 部品示意圖

