

- . 龍頭本體採銅電鍍處理,堅固耐用
- . 採雙紅外線感應模式,使用時免接觸,衛生又安全
- . 感應距離於送電時自動調整,搭配不同臉盆時可自動調整最佳感應距離
- . 所有組件(電磁閥.感應器及電池)皆設計於龍頭本體內,產品安裝極簡易.
- . 電磁閥,電池及感應器可正面維修或保養,不會造成無法維修或維修困難
- . 具連續出水功能,適合長時間用水或蓄水時用.
- . 具簡易手動調溫功能,可依使用者需求調整適當水溫.
- . 適用水壓範圍大(0.5~6 kgf/cm²)
- . 電磁閥具自動清孔機能,洩壓孔不易阻塞,大大降低維修服務次數
- . 無水銹聲,機械壽命可達50萬次以上(符合工研院測試規範)
- . 通過國內省水標章認證

AF322DC

AF322AC 一體式調溫自動龍頭



感應方式：紅外線感應

感應距離：上感應器：約5cm (固定式)

下感應器：約5~20cm (自動調整距離)

使用電源：AC110V~AC220V 50/60Hz (AF322AC)

3號 鹼性電池 四顆(AF322DC)

消耗功率：約 5W以下

電池壽命：約 2年(100次/天)

確認時間：約 0.5秒

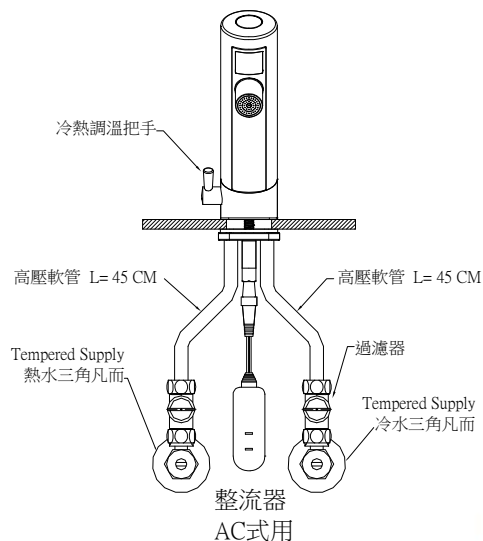
保護功能：連續出水3分鐘可自動停水

出水流量：8.3L/min 以下

適用水壓：0.5~6Kgf/cm²

適用水溫：4°C ~ 65°C(不可結冰)

瓷器孔徑：Φ35~Φ45 檯面式或一般型單孔臉盆



上感應器：

於感應器上方5cm 內感應一次則連續出水
若再感應一次則自動止水.

調溫鈕：

可調整出水溫度

下感應器：

手於感應器前方約15cm範圍則自動出水
當手離開感應範圍則自動止水.

