

- . 龍頭本體採銅電鍍處理,堅固耐用
- . 採紅外線感應模式,使用時免接觸,衛生又安全
- . 所有組件(電磁閥.感應器及電池)皆設計於龍頭本體內,產品安裝極簡易
- . 電磁閥,電池及感應器可正面維修或保養,不會造成無法維修或維修困難
- . 具簡易手動調溫功能,可依使用者需求調整適當水溫
- . 適用水壓範圍大(0.5~6 kgf/cm²)
- . 電磁閥具自動清孔機能,洩壓孔不易阻塞,大大降低維修服務次數
- . 無水銹聲,機械壽命可達50萬次以上(符合工研院測試規範)
- . 通過國內省水標章認證

AF321DC

AF321AC 一體式調溫自動龍頭

感應方式：紅外線感應

感應距離：約15cm (固定式, 感應距離不受顏色影響)

使用電源：AC110V~AC220V 50/60Hz (AF321AC)

3號 鹼性電池 四顆(AF321DC)

消耗功率：約 5W以下

電池壽命：約 3年(100次/天)

確認時間：約 0.5秒

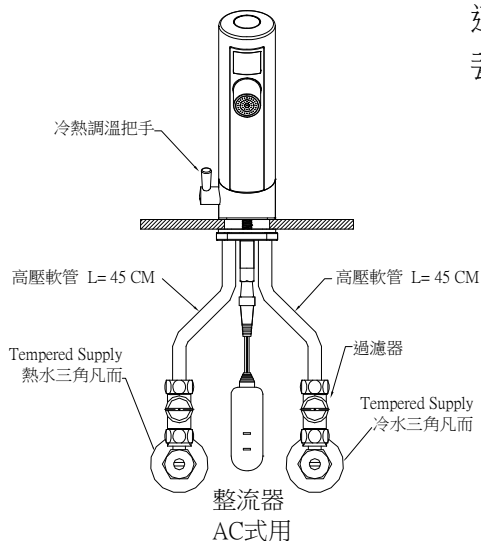
出水流量：3.8L/min 以下

保護功能：連續出水1分鐘可自動停水

適用水壓：0.5~6Kgf/cm²

適用水溫：4°C ~ 65°C(不可結冰)

瓷器孔徑：Φ35~Φ45 檯面式或一般型單孔臉盆



低電力顯示窗：

電池電力不足時紅色指示燈閃爍提醒使用者更換新電池。

調溫鈕：

可調整出水溫度

感應器：

手於感應器前方約15cm範圍則自動出水
當手離開感應範圍則自動止水。

